

گیربکس های حلزونی ترکیبی (MNRV) + GET (NRV)

نسبت گیربکس ها		چند نمونه از ترکیب سایز های مختلف									
		25/30	25/40	30/40	30/50	30/63	40/75	40/90	50/110	63/130	63/150
Nominal Torque (N.m) Sf=1.0 گشتاور نامی خروجی گیربکس (توجه: این مقادیر بر مبنای سرویس فاکتوری یک ارائه شده است)	Type										
	Ratio/نسبت										
	i: 100	30	-	78	81	81	172	176	365	739	-
	Input (Kw)	0.09	-	0.18	0.18	0.18	0.37	0.37	0.75	1.5	-
	Ratio	10*10	-	10*10	10*10	10*10	10*10	10*10	10*10	10*10	-
	i: 150	28	-	56	112	113	245	251	527	1042	1052
	Input (Kw)	0.06	-	0.09	0.18	0.18	0.37	0.37	0.75	1.5	1.5
	Ratio	7.5*20	-	7.5*20	7.5*20	7.5*20	7.5*20	7.5*20	7.5*20	7.5*20	7.5*20
	i: 200	28	-	70	141	143	309	322	685	1371	1371
	Input (Kw)	0.06	-	0.09	0.18	0.18	0.37	0.37	0.75	1.5	1.5
	Ratio	10*20	-	10*20	10*20	10*20	10*20	10*20	10*20	10*20	10*20
	i: 250	35	-	83	160	171	370	386	835	1669	1669
	Input (Kw)	0.06	-	0.09	0.18	0.18	0.37	0.37	0.75	1.5	1.5
	Ratio	10*25	-	10*25	10*25	10*25	10*25	10*25	10*25	10*25	10*25
	i: 300	31	59	70	142	240	405	402	817	1789	1860
	Input (Kw)	0.06	0.06	0.09	0.18	0.18	0.37	0.37	0.75	1.5	1.5
	Ratio	10*30	10*30	10*30	10*30	7.5*40	10*30	7.5*40	10*30	10*30	10*30
	i: 400	28	63	63	127	222	336	523	1013	1519	2208
	Input (Kw)	0.06	0.06	0.06	0.12	0.18	0.25	0.37	0.75	1.1	1.5
	Ratio	20*20	10*40	10*40	10*40	10*40	10*50	10*40	10*40	10*40	10*40
	i: 500	34	57	58	123	205	307	550	984	1629	1893
	Input (Kw)	0.06	0.06	0.06	0.09	0.18	0.25	0.37	0.55	1.1	1.1
	Ratio	20*25	10*50	20*25	10*50	10*50	10*50	10*50	10*50	10*50	20*25
	i: 600	31	65	72	143	208	362	605	1062	1631	2242
	Input (Kw)	0.06	0.06	0.06	0.09	0.12	0.18	0.37	0.55	0.75	1.1
	Ratio	20*30	15*40	20*30	20*30	15*40	20*30	15*40	15*40	15*40	20*30
	i: 750	34	60	72	148	216	391	538	1128	1804	1783
	Input (Kw)	0.06	0.06	0.06	0.09	0.12	0.18	0.25	0.55	0.75	0.75
	Ratio	30*25	15*50	25*30	25*30	15*50	25*30	15*50	25*30	25*30	25*30
	i: 900	31	73	73	141	200	325	533	1079	1828	1994
	Input (Kw)	0.06	0.06	0.06	0.06	0.09	0.12	0.25	0.37	0.75	0.75
	Ratio	30*30	30*30	30*30	30*30	15*60	30*30	15*60	30*30	30*30	30*30
	i: 1200	38	65	65	118	236	359	629	943	1705	2680
Input (Kw)	0.06	0.06	0.06	0.06	0.09	0.12	0.18	0.25	0.55	0.75	
Ratio	30*40	30*40	30*40	30*40	30*40	30*40	30*40	30*40	30*40	30*40	
i: 1500	26	60	73	139	204	360	588	1064	1674	2700	
Input (Kw)	0.06	0.06	0.06	0.06	0.06	0.09	0.18	0.25	0.37	0.75	
Ratio	30*50	30*50	50*30	50*30	30*50	50*30	30*50	50*30	50*30	50*30	
i: 1800	31	56	73	155	202	404	492	1075	1698	1775	
Input (Kw)	0.06	0.06	0.06	0.06	0.06	0.09	0.12	0.25	0.37	0.37	
Ratio	60*30	30*60	60*30	60*30	30*60	60*30	30*60	60*30	60*30	60*30	
i: 2400	28	56	65	124	220	330	625	1001	1624	2141	
Input (Kw)	0.06	0.06	0.06	0.06	0.06	0.06	0.12	0.18	0.25	0.37	
Ratio	60*40	40*60	60*40	60*40	60*40	60*40	60*40	60*40	60*40	60*40	
i: 3000	26	60	-	120	223	301	548	884	1548	1713	
Input (Kw)	0.06	0.06	-	0.06	0.06	0.06	0.09	0.12	0.25	0.35	
Ratio	60*50	60*50	-	60*50	60*50	60*50	60*50	60*50	60*50	60*50	
i: 3200	-	-	65	-	-	-	-	-	-	-	
Input (Kw)	-	-	0.06	-	-	-	-	-	-	-	
Ratio	-	-	80*40	-	-	-	-	-	-	-	

توجه داشته باشید که نسبت و سایزهای دیگر نیز قابل تبدیل و اتصال می باشند (موارد فوق بخشی از نسبت ها و ترکیبات مناسب و استاندارد می باشند).

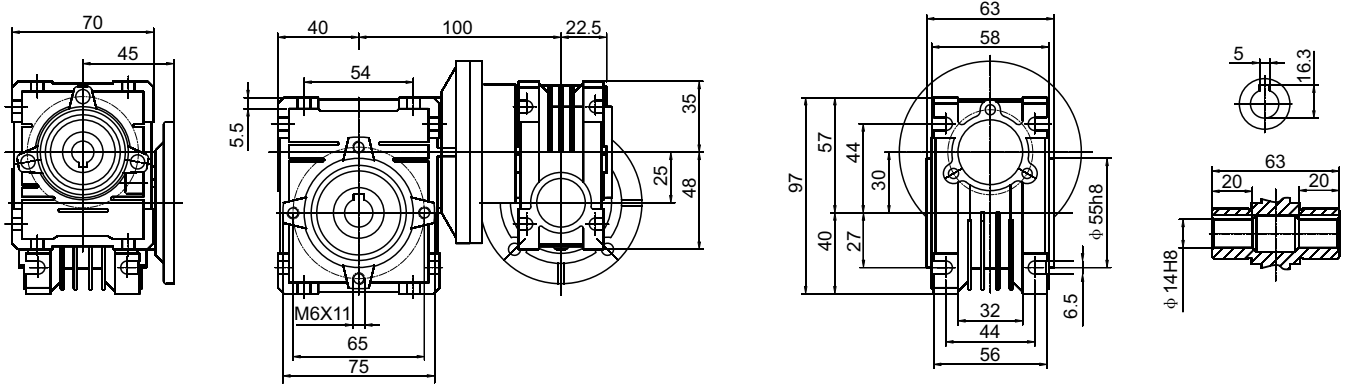
نوع گریس	GEN/ET 025~090	Synthetic			
ISO		VG320			
Ambient Temperature	-25° C ~+50° C				
نوع گریس	GEN/ET 110~150	Synthetic		Mineral	
ISO		VG320		VG460	
Ambient Temperature	-25° C ~+50° C		-5° C ~+40° C		-15° C ~+25° C

*مقدار گشتاور تعرف شده در جدول، بر مبنای سرویس فکتور یک (sf=1) می باشد. (توجه: سرویس فاکتور با گشتاور خروجی نسبت عکس دارد. با کاهش مقدار گشتاور خروجی، سرویس فکتور بالاتر می رود که جهت عمر مفید و دائم کاری برای گیربکس مفید می باشد)

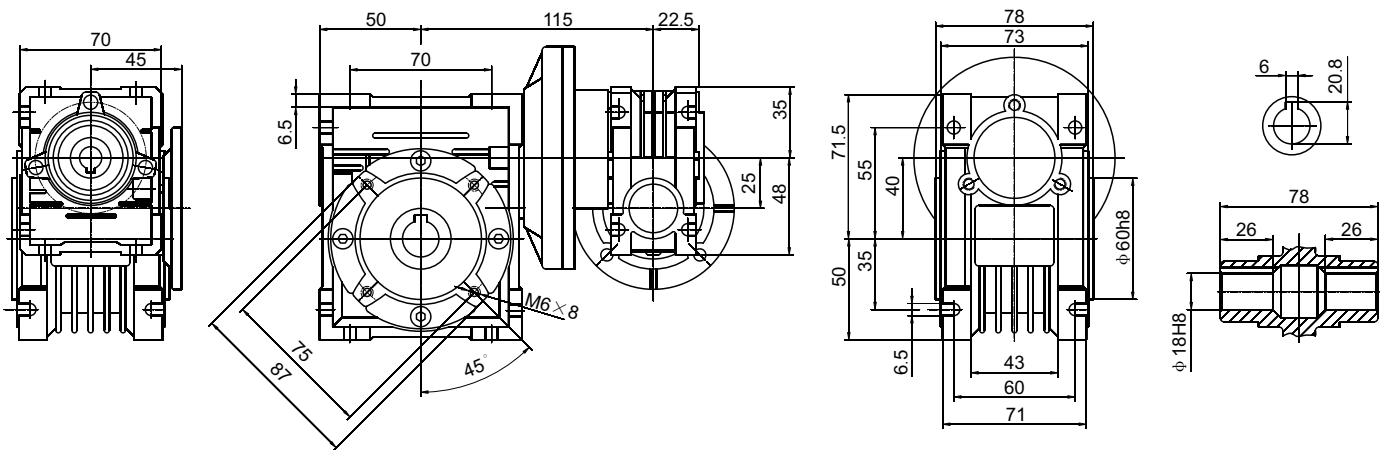
با توجه به تنوع برند، امکان وجود تفاوت جزئی در اعداد ارائه شده، وجود دارد.

ابعاد و اندازه گیربکس های ترکیبی حلزونی در چند سایز مختلف استاندارد دارد
 اعداد مندرج در این اشکال بر حسب میلیمتر (mm) می باشد

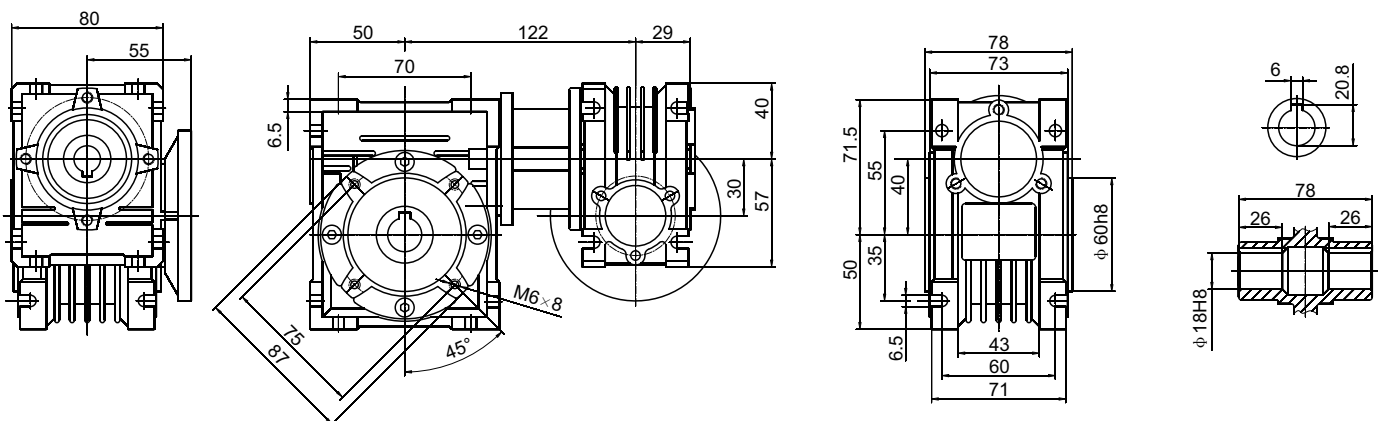
Size 25/30



Size 25/40



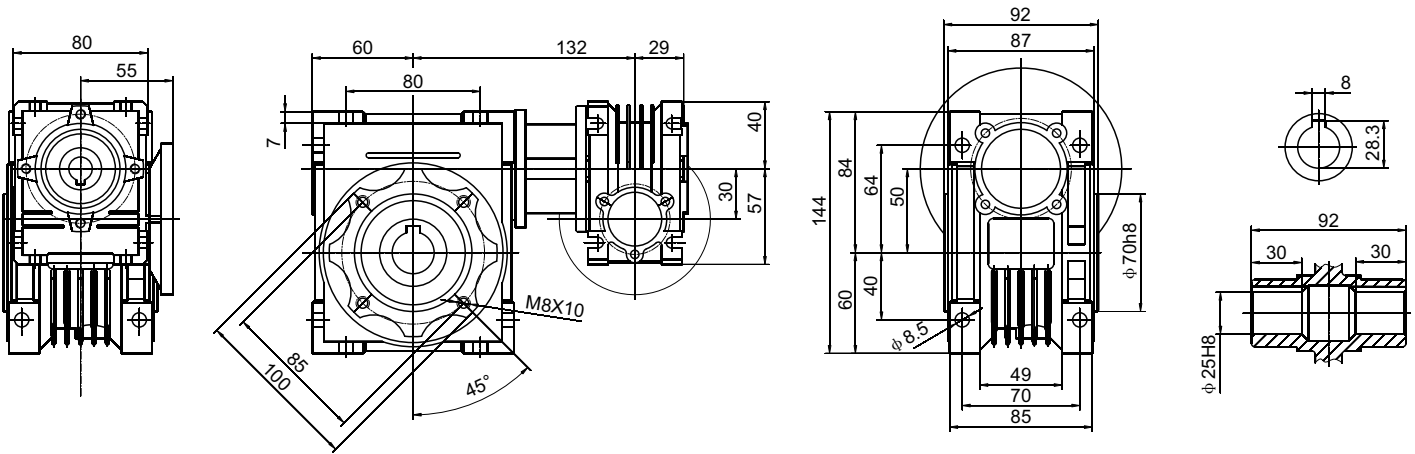
Size 30/40



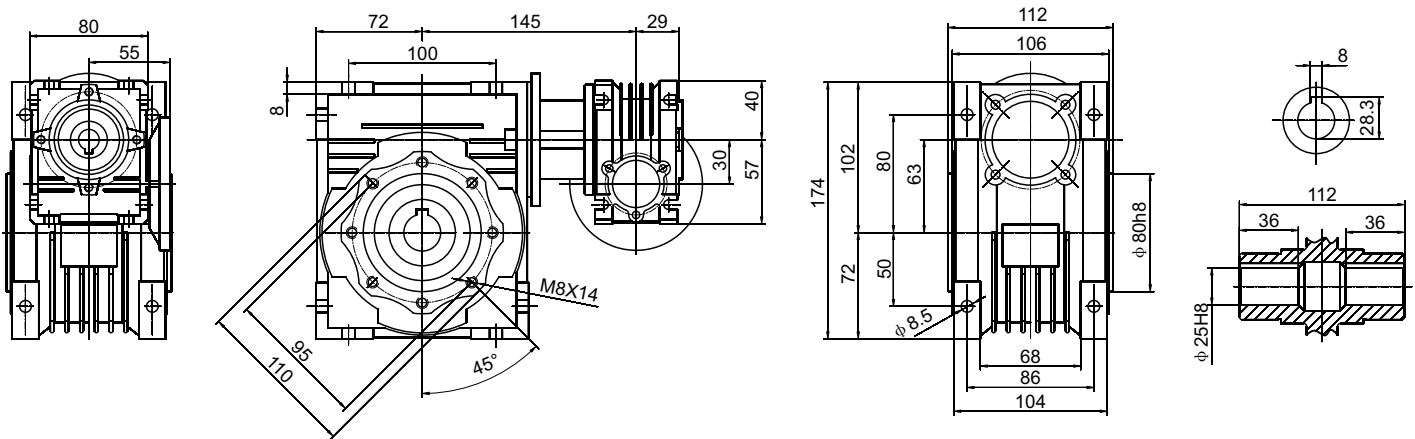
توجه: مشخصات، جداول، اشکال و تمام اطلاعات مندرج در این برگه، انحصاراً در اختیار ارائه دهنده محصول بوده و بدون اطلاع قبلی، قابل تغییر می باشد.
 This manual may modify, when necessary because of improvement of the product, modification, or changes in specification, this manual is subject to change without notice

ابعاد و اندازه گیربکس های ترکیبی حلزونی در چند سایز مختلف استناد دارد
 اعداد مندرج در این اشکال بر حسب میلیمتر (mm) می باشد

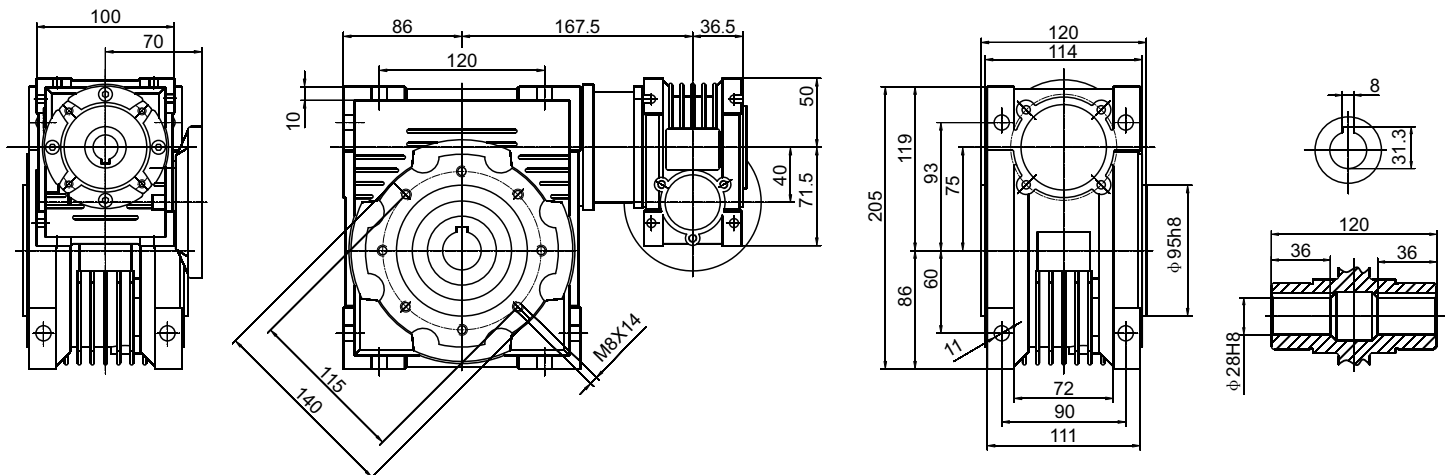
Size 30/50



Size 30/63

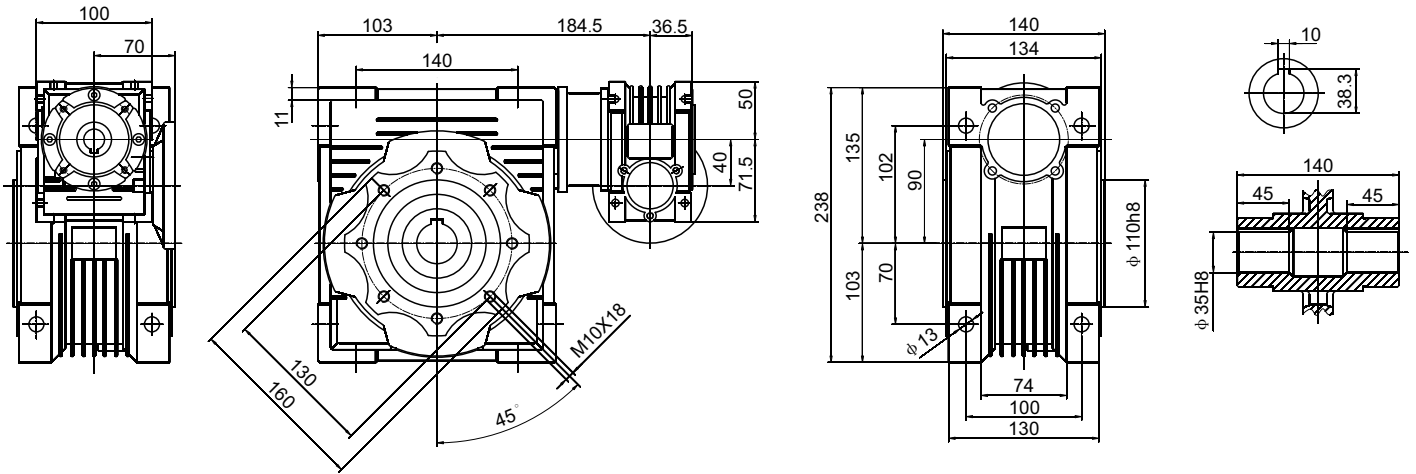


Size 40/75

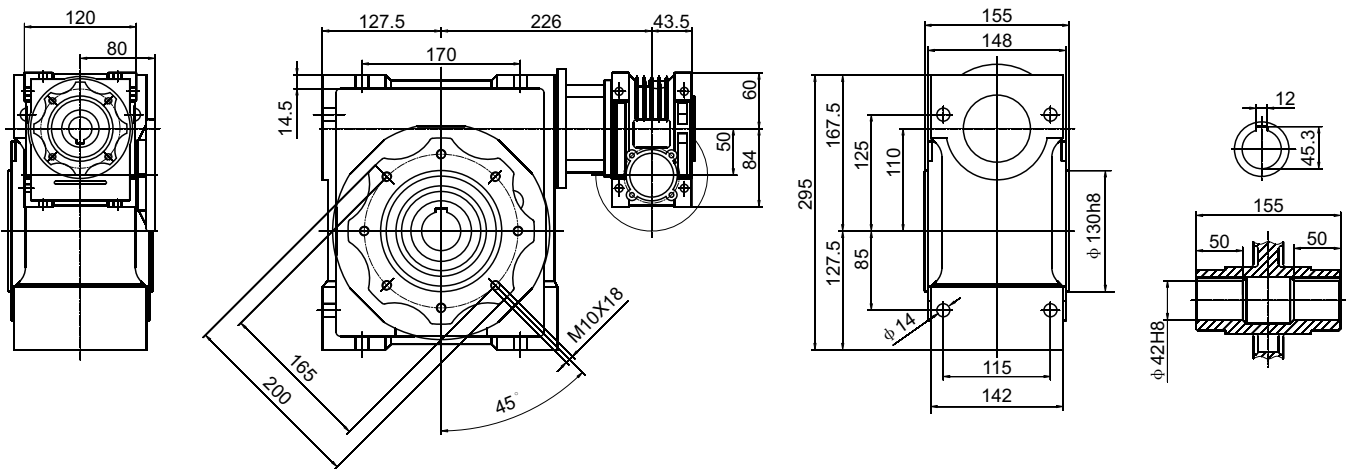


ابعاد و اندازه گیریکس های ترکیبی حلزونی در چند سایز مختلف استناد دارد
 اعداد مندرج در این اشکال بر حسب میلیمتر (mm) می باشد

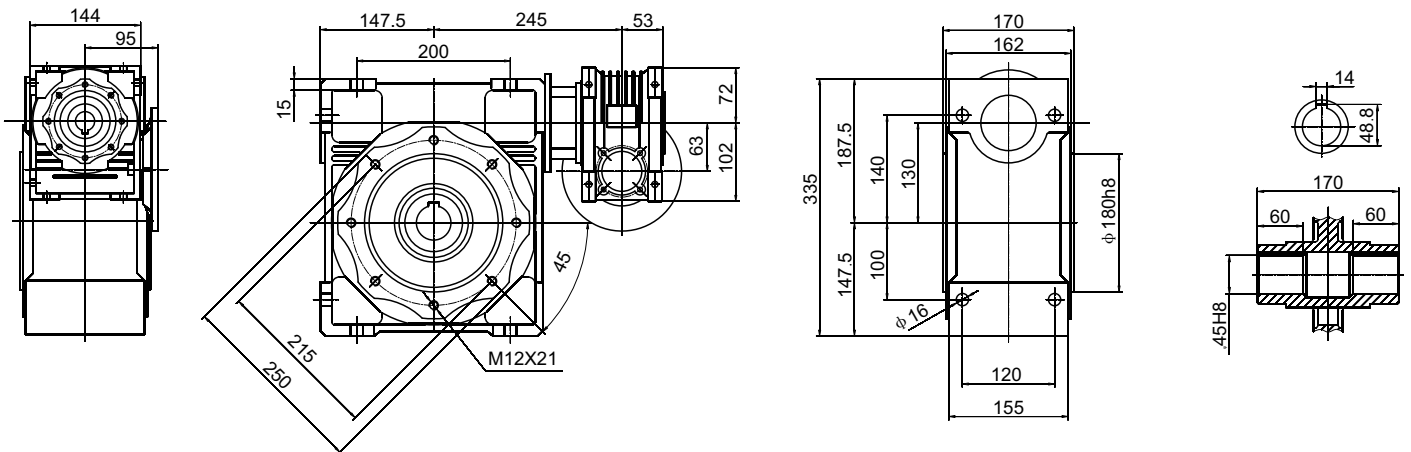
Size 40/90



Size 50/110



Size 63/130



ابعاد و اندازه گیربکس های ترکیبی حلزونی در چند سایز مختلف استناد دارد
 اعداد مندرج در این اشکال بر حسب میلیمتر (mm) می باشد

Size 63/150

