

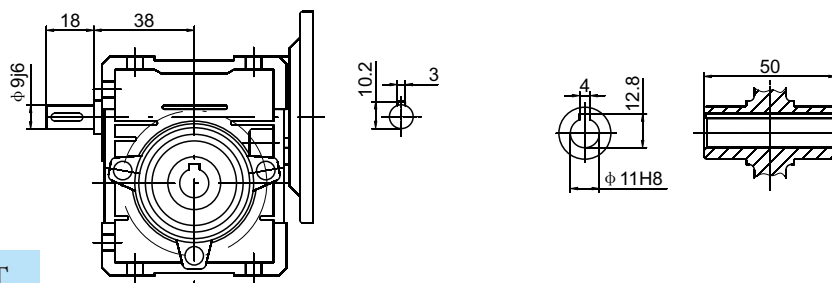
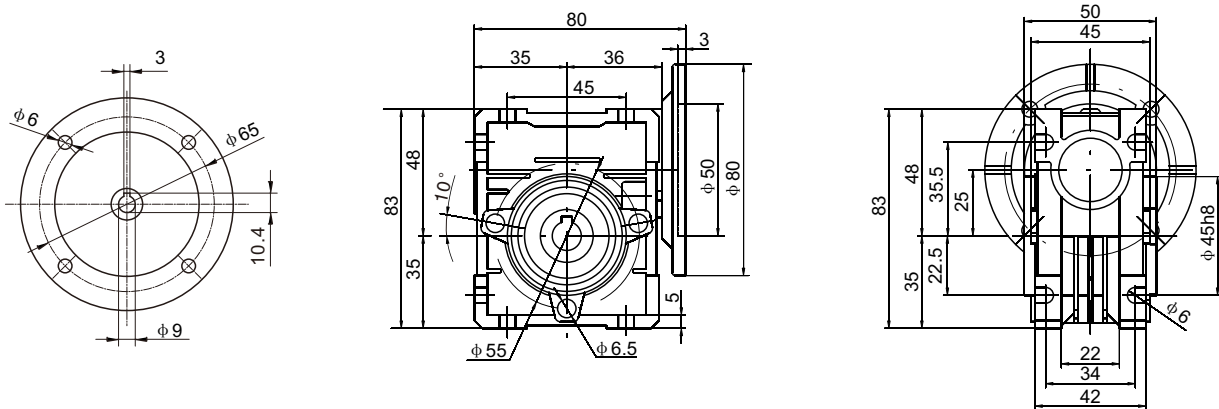
مشخصات انتخاب گیربکس سری GET(NRV) & GEN(NMRV)

	نسبت تبدیل گیربکس (Ratio)	سایز (یا تیپ) گیربکس (Size)									
	سایز (size) Ratio/نسبت	025	030	040	050	063	075	090	110	130	150
Nominal Torque (N.m) Sf=1.0 گشتاور نامی خروجی گیربکس (توجه: این مقادیر بر مبنای سرویس فاکتوری یک ارائه شده است)	i: 7.5	11	18	40	71	130	190	290	550	770	1250
	i: 10	12.2	18	40	72	130	195	310	600	840	1250
	i: 15	12.2	18	40	74	140	210	360	660	930	1250
	i: 20	12.2	18	40	73	135	210	355	660	910	1300
	i: 25	13.2	21	40	70	130	210	340	680	970	1300
	i: 30	13.2	20	45	85	165	240	450	725	1080	1400
	i: 40	13.2	18	45	76	145	220	400	700	1080	1400
	i: 50	10.9	17	40	73	140	210	360	680	1080	1400
	i: 60	10.9	16	36	70	130	200	320	650	900	1250
	i: 80	-	13	33	65	125	190	290	515	850	1200
	i: 100	-	-	30	55	118	180	270	480	770	1000
input Power (Kw) رنج توان الکتروموتور قابل اتصال به گیربکس (توجه: جهت نسبت های مختلف، توان الکتروموتور مجاز متفاوت می باشد)		0.06 ~ 0.09 Kw	0.60 ~ 0.18 Kw	0.06 ~ 0.37 Kw	0.12 ~ 0.75 Kw	0.25 ~ 1.5 Kw	0.37 ~ 3.0 Kw	0.55 ~ 4.0 Kw	0.55 ~ 5.5 Kw	1.1 ~ 11.0 Kw	7.5 ~ 15.0 Kw
نوع گریس Lubricant ISO دما محیطی Ambient Temperature	GEN/ET (NMRV/ MRV) 025~090	Synthetic									
VG320											
-25° C ~+50° C											
نوع گریس Lubricant ISO دما محیطی Ambient Temperature	GEN/ET (NMRV/ MRV) 110~150	Synthetic					Mineral				
VG320					VG460		VG220				
-25° C ~+50° C					-5° C ~+40° C		-15° C ~+25° C				
<p>*مقدار گشتاور تعرف شده در جدول، بر مبنای سرویس فکتور یک (Sf=1) می باشد. (توجه: سرویس فکتور با گشتاور خروجی نسبت عکس دارد. با کاهش مقدار گشتاور خروجی، سرویس فکتور بالاتر می رود که جهت عمر مفید و دائم کاری برای گیربکس مفید می باشد)</p> <p>اتصال گیربکس های حلزونی به صورت ترکیبی جهت کاهش دور و افزایش گشتاور خروجی امکان پذیر می باشد.</p> <p>با توجه به تنوع برند، امکان وجود تفاوت جزئی در اعداد ارائه شده، وجود دارد.</p>											

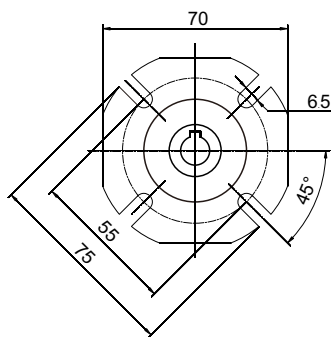
ابعاد و اندازه گیریکس حلزونی و تجهیزات جانبی سایز 25

توجه: با توجه به تنوع برند و تغییر طراحی جزئی در آن ها ، امکان وجود تفاوت جزئی در بعضی از ابعاد ارائه شده وجود دارد
 * ابعاد ورودی گیریکس بسته به نوع موتورهای متفاوت در جدول درج شده است، ردیف زرد رنگ، (های لایت) نشان دهنده نوع معمول تر (Routine) می باشد.
 * اعداد مندرج در این اشکال بر حسب میلیمتر (mm) و وزن گیریکس بر مبنای کیلوگرم (Kg) می باشد.

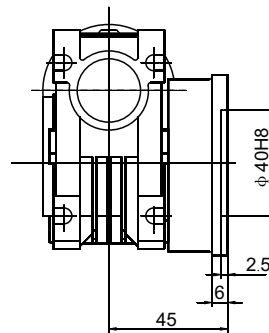
EN/NMRV 025



ET



FC



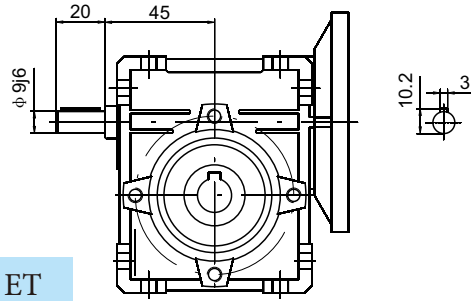
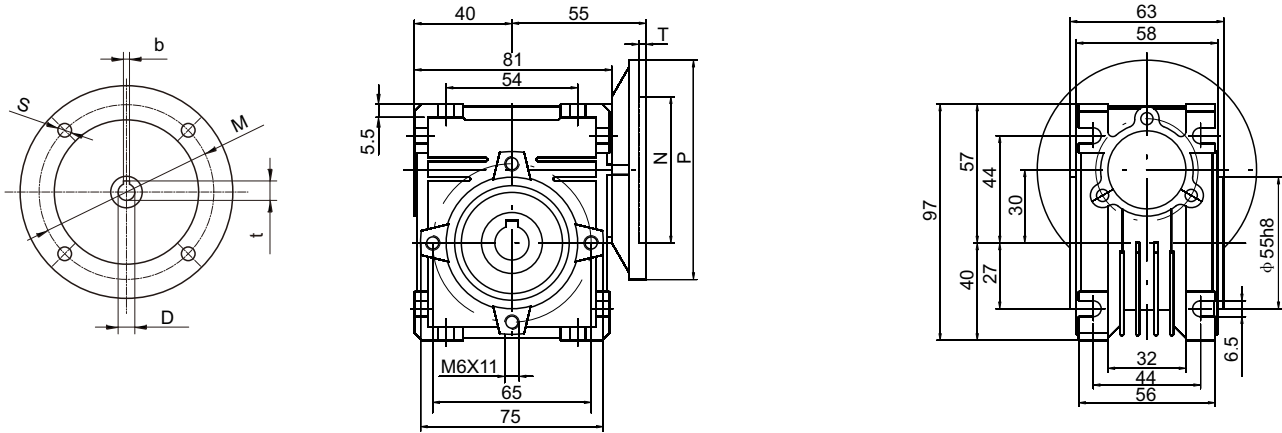
重量 (不包含马达) $\approx 0.8\text{kg}$

Weight without motor $\approx 0.8\text{kg}$

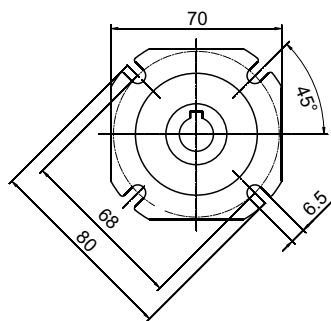
ابعاد و اندازه گیربکس حلزونی و تجهیزات جانبی سایز 30

توجه: با توجه به تنوع برند و تغییر طراحی جزئی در آن ها ، امکان وجود تفاوت جزئی در بعضی از ابعاد ارائه شده وجود دارد
 * ابعاد ورودی گیربکس بسته به نوع موتورهای متفاوت در جدول درج شده است، ردیف زرد رنگ، (های لایت) نشان دهنده نوع معمول تر (Routine) می باشد.
 * اعداد مندرج در این اشکال بر حسب میلیمتر (mm) و وزن گیربکس بر مبنای کیلوگرم (Kg) می باشند.

EN/NMRV 030



ET



FC

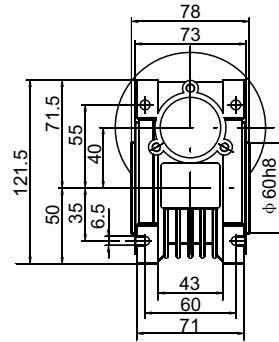
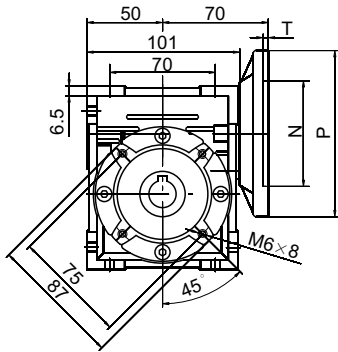
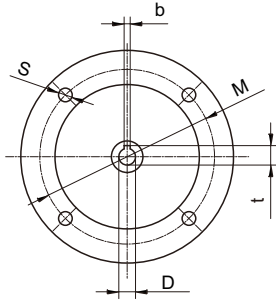
IEC	DE8	b	t	P	M	N	S	T
56B5	9	3	10.4	120	100	80	7	3.5
56B14	9	3	10.4	80	65	50	5.5	3
63B14	11	4	12.8	90	75	60	5.5	3
63B5	11	4	12.8	140	115	95	9	3.5

重量 (不包含马达) $\approx 1.2\text{kg}$
 Weight without motor $\approx 1.2\text{kg}$

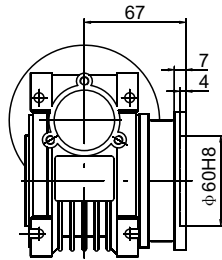
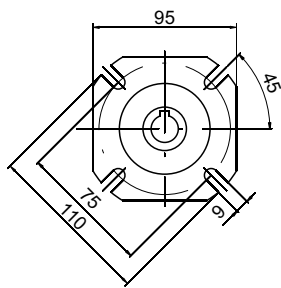
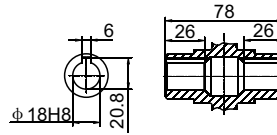
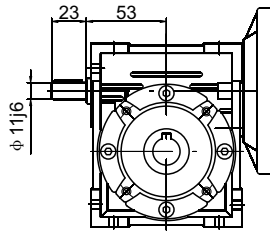
ابعاد و اندازه گیربکس حلزونی و تجهیزات جانبی سایز 40

توجه: با توجه به تنوع برند و تغییر طراحی جزئی در آن ها ، امکان وجود تفاوت جزئی در بعضی از ابعاد ارائه شده وجود دارد
 * ابعاد ورودی گیربکس بسته به نوع موتورهای متفاوت در جدول درج شده است، ردیف زرد رنگ، (های لایت) نشان دهنده نوع معمول تر (Routine) می باشد.
 * اعداد مندرج در این اشکال بر حسب میلیمتر (mm) و وزن گیربکس بر مبنای کیلوگرم (Kg) می باشد.

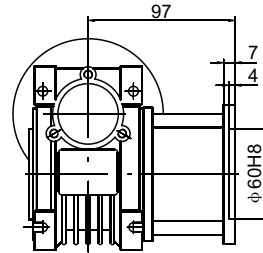
EN/NMRV 040



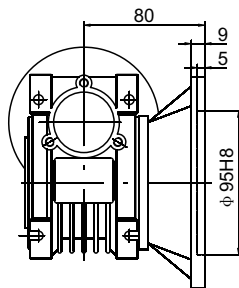
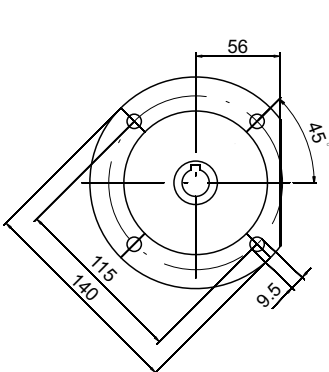
ET



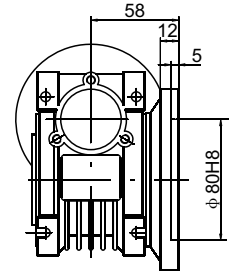
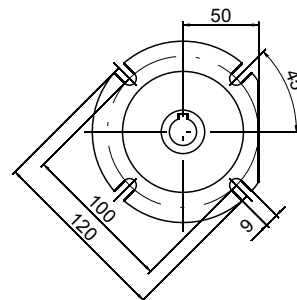
F



FL



FC



FD

IEC	DE8	b	t	P	M	N	S	T
56B14	9	3	10.4	80	65	50	5.5	3
63B5	11	4	12.8	140	115	95	9	3.5
63B14	11	4	12.8	90	75	60	5.5	3
71B5	14	5	16.3	160	130	110	9	4
71B14	14	5	16.3	105	85	70	7	3

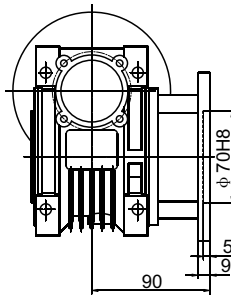
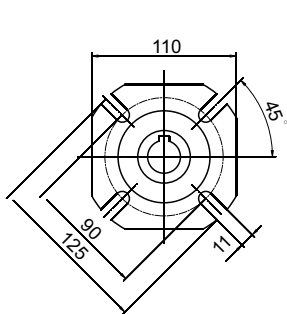
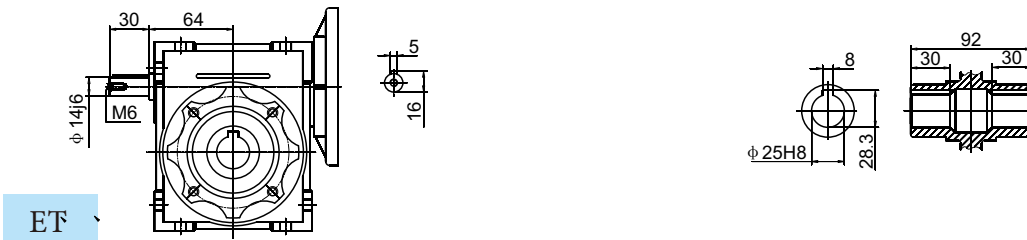
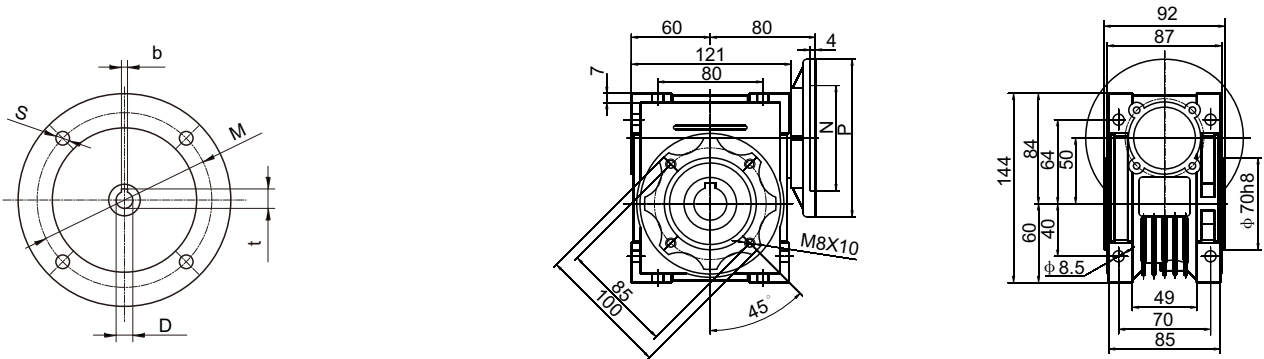
重量 (不包含马达) ≈ 2.2kg

Weight without motor ≈ 2.2kg

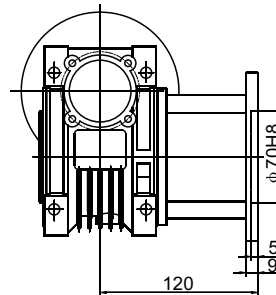
ابعاد و اندازه گیربکس حلزونی و تجهیزات جانبی سایز 50

توجه: با توجه به تنوع برند و تغییر طراحی جزئی در آن ها ، امکان وجود تفاوت جزئی در بعضی از ابعاد ارائه شده وجود دارد
 * ابعاد ورودی گیربکس بسته به نوع موتورهای متفاوت در جدول درج شده است، ردیف زرد رنگ، (های لایت) نشان دهنده نوع معمول تر (Routine) می باشد.
 * اعداد مندرج در این اشکال بر حسب میلیمتر (mm) و وزن گیربکس بر مبنای کیلوگرم (Kg) می باشد.

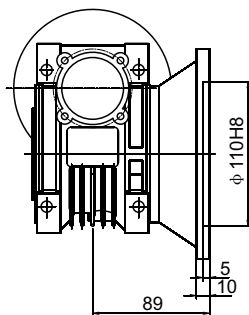
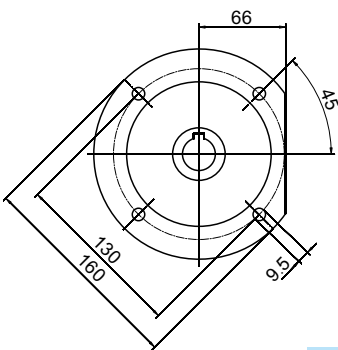
EN/NMRV 050



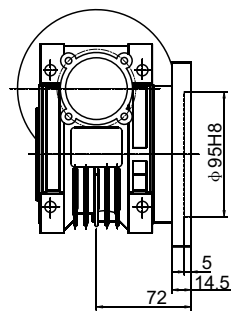
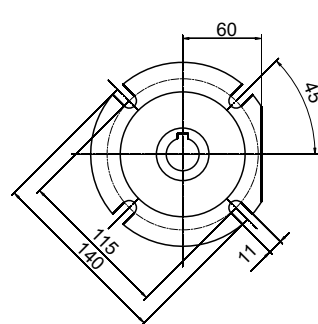
F



FL



FC



FD

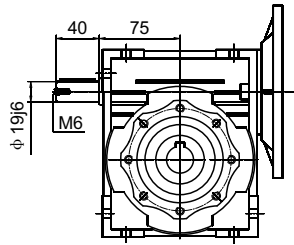
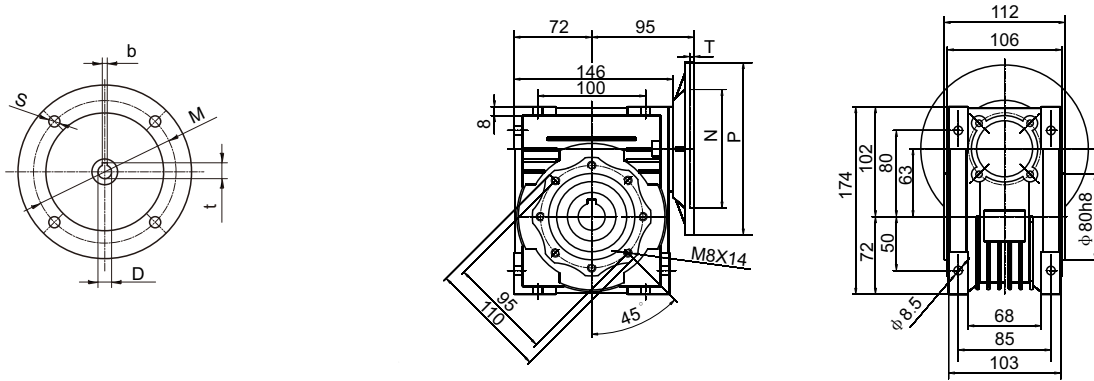
IEC	DE8	b	t	P	M	N	S	T
63B14	11	4	12.8	90	75	60	5.5	3
63B5	11	4	12.8	140	115	95	9	3.5
71B5	14	5	16.3	160	130	110	9	4
71B14	14	5	16.3	105	85	70	7	3
80B5	19	6	21.8	200	165	130	11	4
80B14	19	6	21.8	120	100	80	7	3.5

重量 (不包含马达) ≈ 3.8kg
 Weight without motor ≈ 3.8kg

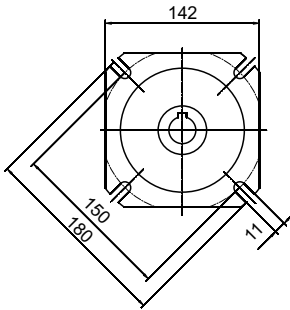
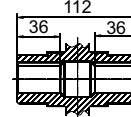
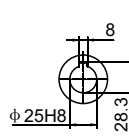
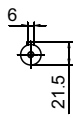
ابعاد و اندازه گیربکس حلزونی و تجهیزات جانبی سایز 63

توجه: با توجه به تنوع برند و تغییر طراحی جزئی در آن ها ، امکان وجود تفاوت جزئی در بعضی از ابعاد ارائه شده وجود دارد.
 * ابعاد ورودی گیربکس بسته به نوع موتورهای متفاوت در جدول درج شده است، ردیف زرد رنگ، (های لایت) نشان دهنده نوع معمول تر (Routine) می باشد.
 * ابعاد مندرج در این اشکال بر حسب میلیمتر (mm) و وزن گیربکس بر مبنای کیلوگرم (Kg) می باشد.

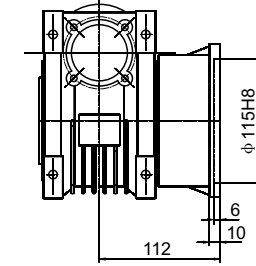
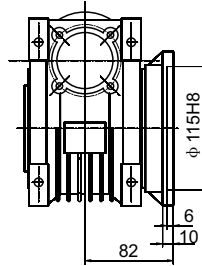
EN/NMRV 063



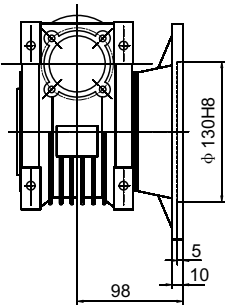
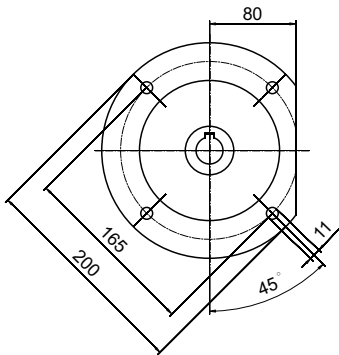
ET



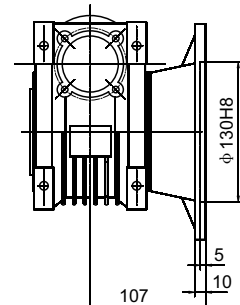
F



FL



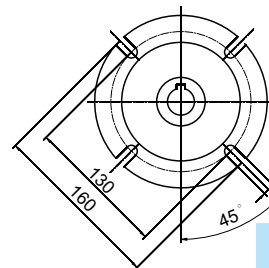
FC



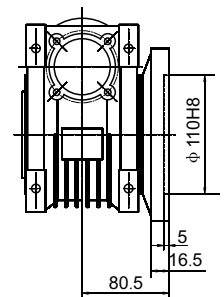
FD

重量 (不包含马达) ≈ 6.2kg
 Weight without motor ≈ 6.2kg

IEC	DEs	b	t	P	M	N	S	T
71B5	14	5	16.3	160	130	110	9	4
71B14	14	5	16.3	105	85	70	7	3
80B5	19	6	21.8	200	165	130	11	4
80B14	19	6	21.8	120	100	80	7	3.5
90B5	24	8	27.3	200	165	130	11	4
90B14	24	8	27.3	140	115	95	9	3.5



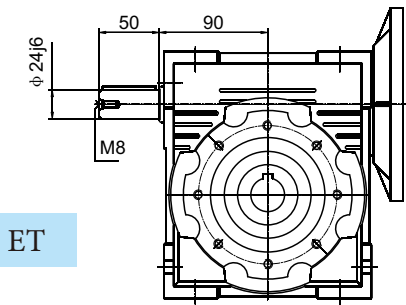
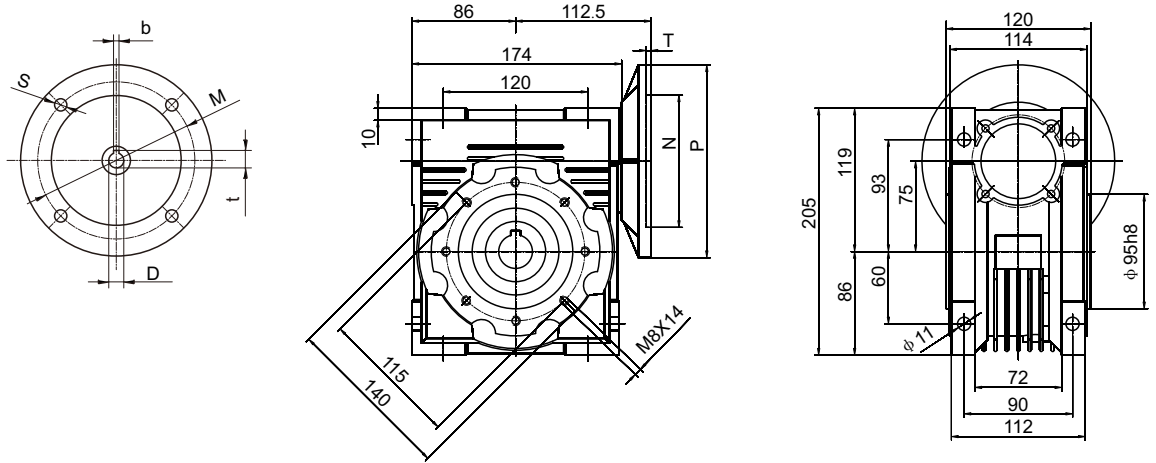
FE



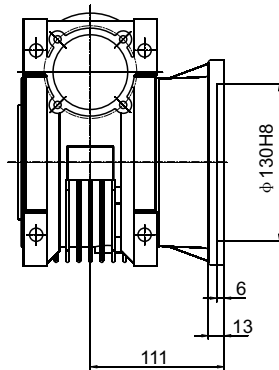
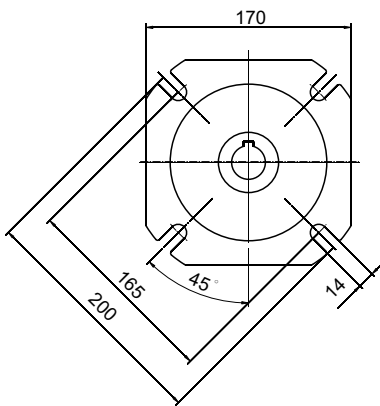
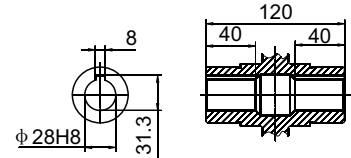
ابعاد و اندازه گیربکس حلزونی و تجهیزات جانبی سایز 75

توجه: با توجه به تنوع برند و تغییر طراحی جزئی در آن ها ، امکان وجود تفاوت جزئی در بعضی از ابعاد ارائه شده وجود دارد
 * ابعاد ورودی گیربکس بسته به نوع موتورهای متفاوت در جدول درج شده است، ردیف زرد رنگ، (های لایت) نشان دهنده نوع معمول تر (Routine) می باشد.
 * اعداد مندرج در این اشکال بر حسب میلیمتر (mm) و وزن گیربکس بر مبنای کیلوگرم (Kg) می باشد.

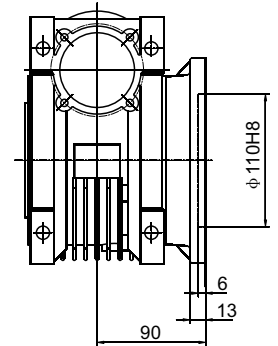
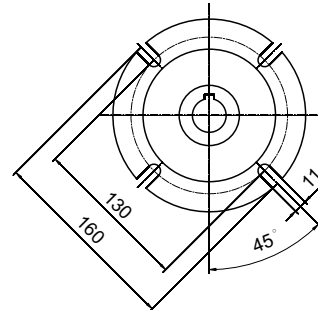
EN/NMRV 075



ET



F



FB

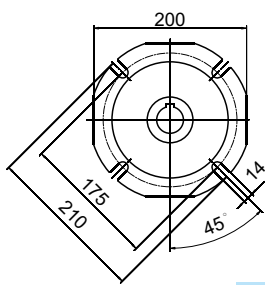
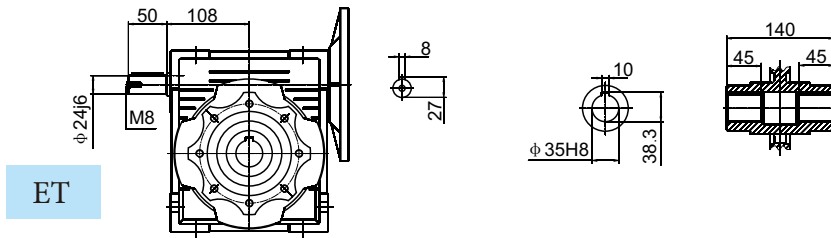
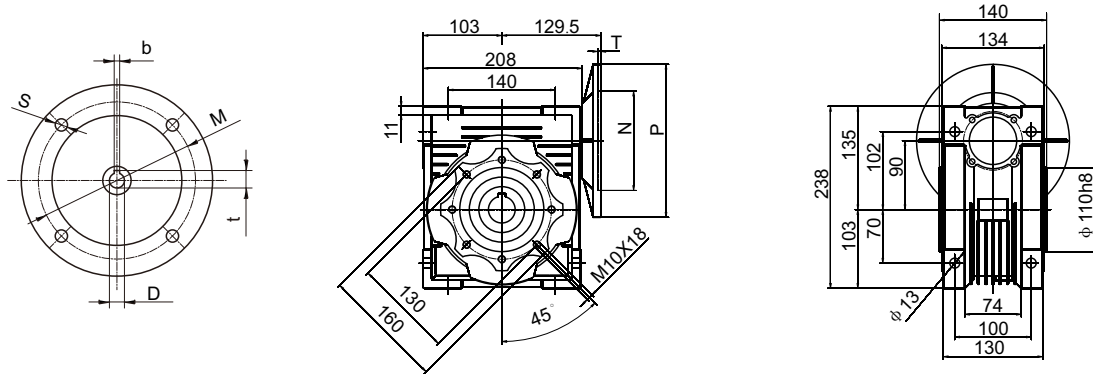
IEC	DE8	b	t	P	M	N	S	T
80B5	19	6	21.8	200	165	130	11	4
80B14	19	6	21.8	120	100	80	6.5	3.5
90B5	24	8	27.3	200	165	130	11	4
90B14	24	8	27.3	140	115	95	9	3.5
100/112B5	28	8	31.3	250	215	180	13.5	4
100/112B14	28	8	31.3	160	130	110	9	4.5

重量 (不包含马达) ≈ 9kg
 Weight without motor ≈ 9kg

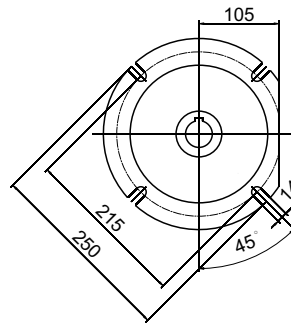
ابعاد و اندازه گیریکس حلزونی و تجهیزات جانبی سایز 90

توجه: با توجه به تنوع برند و تغییر طراحی جزئی در آن ها ، امکان وجود تفاوت جزئی در بعضی از اعداد ارائه شده وجود دارد
 * ابعاد ورودی گیریکس بسته به نوع موتورهای متفاوت در جدول درج شده است، ردیف زرد رنگ، (های لایت) نشان دهنده نوع معمول تر (Routine) می باشد.
 * اعداد مندرج در این اشکال بر حسب میلیمتر (mm) و وزن گیریکس بر مبنای کیلوگرم (Kg) می باشند.

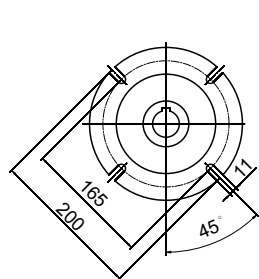
EN/NMRV 090



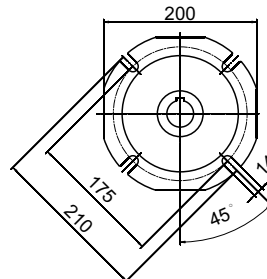
F



FB



FC



FD

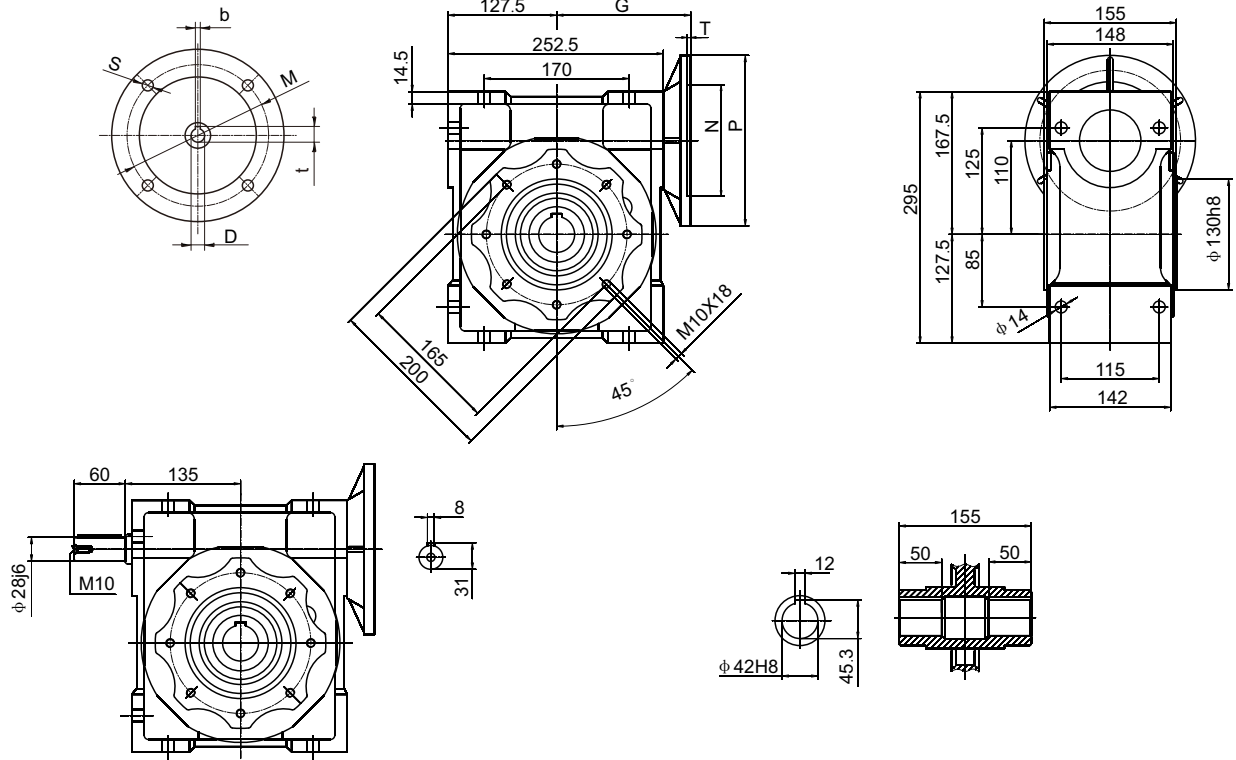
IEC	DE8	b	t	P	M	N	S	T
80B5	19	6	21.8	200	165	130	11	4
80B14	19	6	21.8	120	100	80	6.5	3.5
90B5	24	8	27.3	200	165	130	11	4
90B14	24	8	27.3	140	115	95	9	3.5
100/112B5	28	8	31.3	250	215	180	13.5	4
100/112B14	28	8	31.3	160	130	110	9	4.5

重量 (不包含马达) ≈ 12kg
 Weight without motor ≈ 12kg

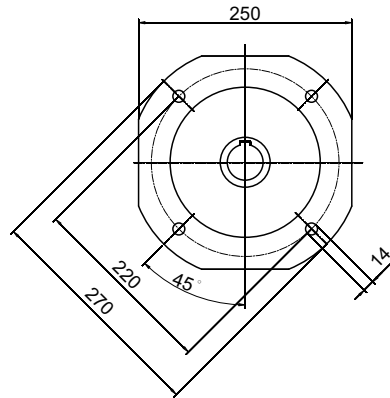
ابعاد و اندازه گیربکس حلزونی و تجهیزات جانبی سایز 110

توجه: با توجه به تنوع برند و تغییر طراحی جزئی در آن ها ، امکان وجود تفاوت جزئی در بعضی از اعداد ارائه شده وجود دارد.
 * ابعاد ورودی گیربکس بسته به نوع موتورهای متفاوت در جدول درج شده است، ردیف زرد رنگ، (های لایت) نشان دهنده نوع معمول تر (Routine) می باشد.
 * اعداد مندرج در این اشکال بر حسب میلیمتر (mm) و وزن گیربکس بر مبنای کیلوگرم (Kg) می باشند.

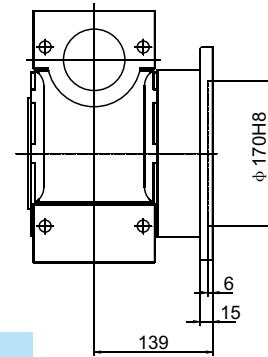
EN/NMRV 110



ET

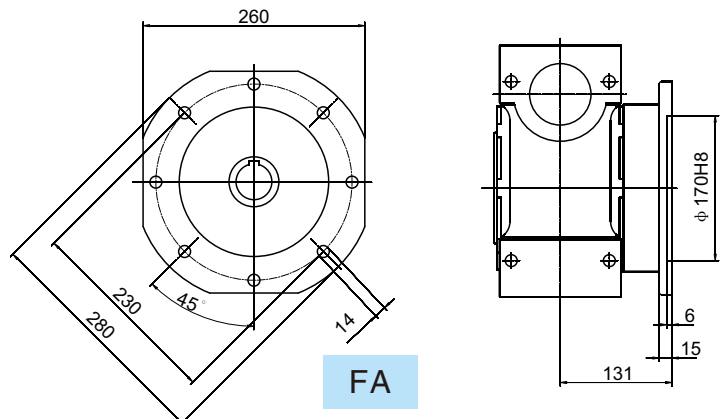


F



重量 (不包含马达) ≈ 38kg
 Weight without motor ≈ 38kg

IEC	DE8	b	t	P	M	N	S	T	G
90B5	24	8	27.3	200	165	130	11	4	157
90B14	24	8	27.3	140	115	95	9	3.5	157
100/112B5	28	8	31.3	250	215	180	13.5	4	155
100/112B14	28	8	31.3	160	130	110	9	4.5	155
132B5	38	10	41.3	300	265	230	13.5	4.5	159

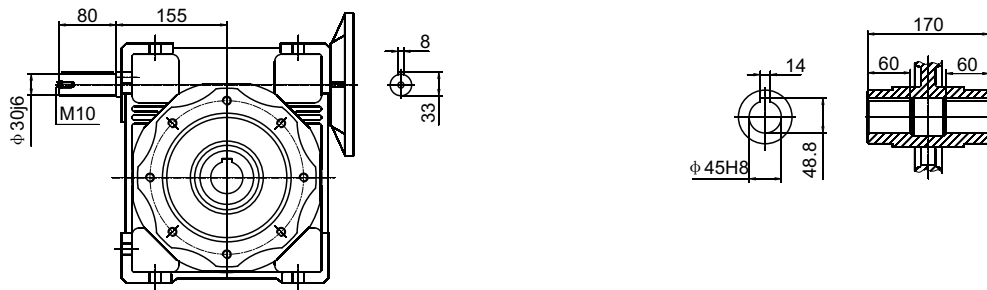
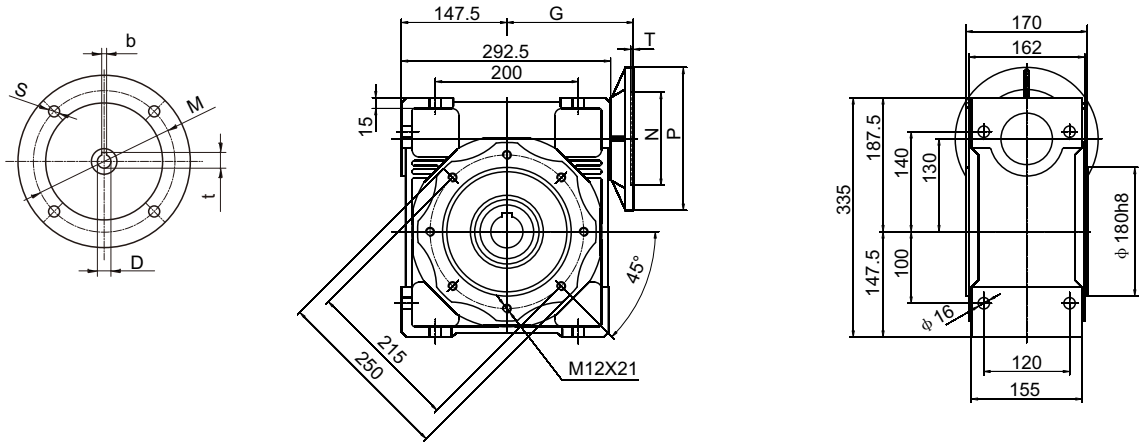


FA

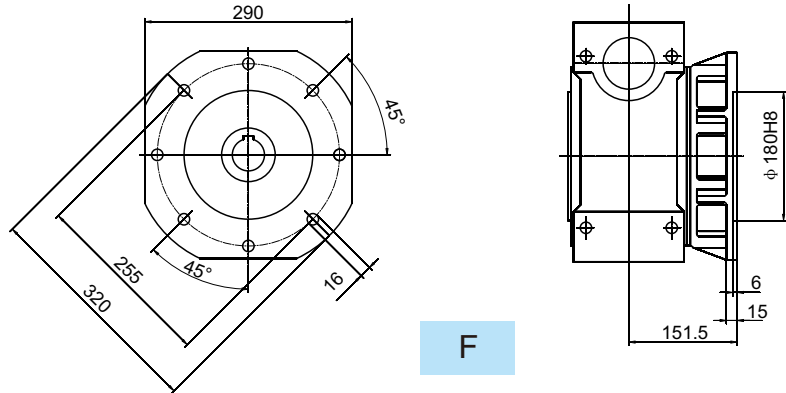
ابعاد و اندازه گیربکس حلزونی و تجهیزات جانبی سایز 130

توجه: با توجه به تنوع برند و تغییر طراحی جزئی در آن ها ، امکان وجود تفاوت جزئی در بعضی از ابعاد ارائه شده وجود دارد
 * ابعاد ورودی گیربکس بسته به نوع موتورهای متفاوت در جدول درج شده است، ردیف زرد رنگ، (های لایت) نشان دهنده نوع معمول تر (Routine) می باشد.
 * اعداد مندرج در این اشکال بر حسب میلیمتر (mm) و وزن گیربکس بر مبنای کیلوگرم (Kg) می باشند.

EN/NMRV 130



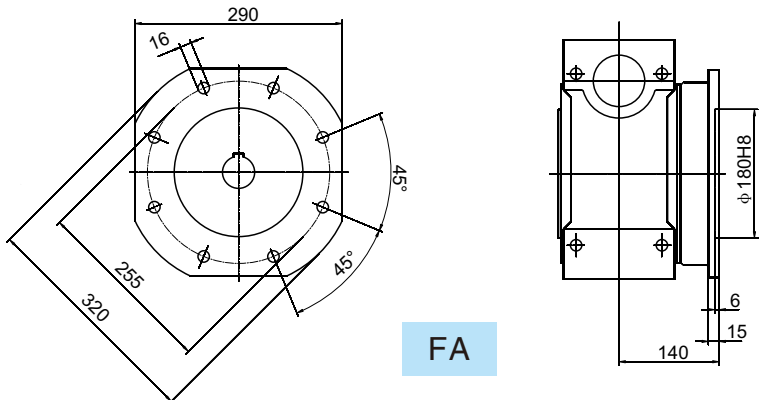
ET



F

重量 (不包含马达) $\approx 55kg$
 Weight without motor $\approx 55kg$

IEC	DE8	b	t	P	M	N	S	T	G
90B5	24	8	27.3	200	165	130	11	4	177
90B14	24	8	27.3	140	115	95	9	3.5	177
100/112B5	28	8	31.3	250	215	180	13.5	4	175
100/112B14	28	8	31.3	160	130	110	9	4.5	175
132B5	38	10	41.3	300	265	230	13.5	4.5	179

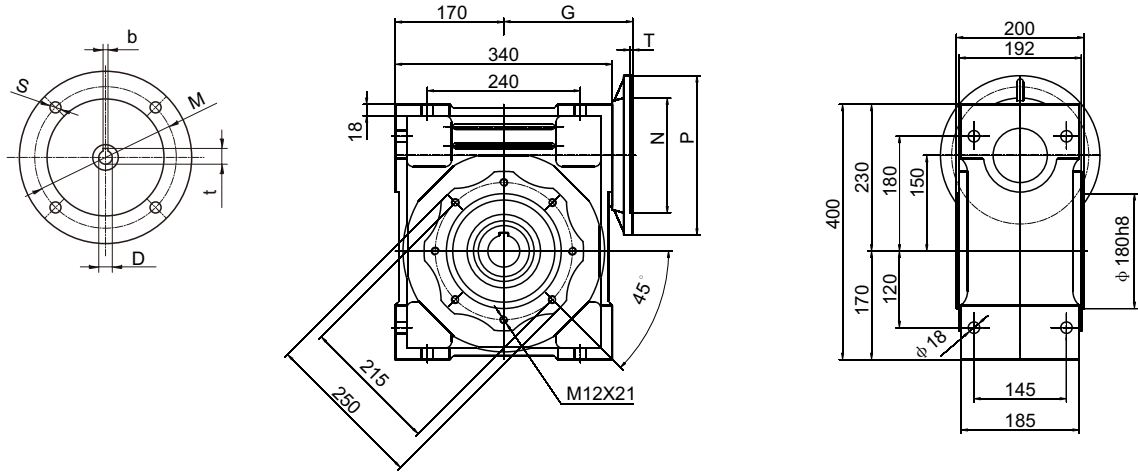


FA

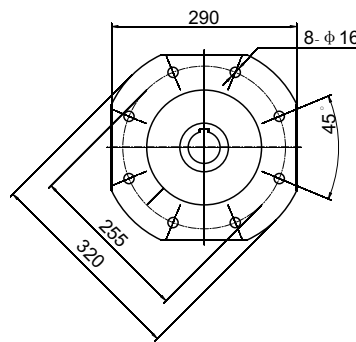
ابعاد و اندازه گیربکس حلزونی و تجهیزات جانبی سایز 150

توجه: با توجه به تنوع برند و تغییر طراحی جزئی در آن ها ، امکان وجود تفاوت جزئی در بعضی از اعداد ارائه شده وجود دارد
 * ابعاد ورودی گیربکس بسته به نوع موتورهای متفاوت در جدول درج شده است، ردیف زرد رنگ، (های لایت) نشان دهنده نوع معمول تر (Routine) می باشد.
 * اعداد مندرج در این اشکال بر حسب میلیمتر (mm) و وزن گیربکس بر مبنای کیلوگرم (Kg) می باشد.

EN/NMRV 150



ET



F

重量 (不包含马达) ≈ 105kg

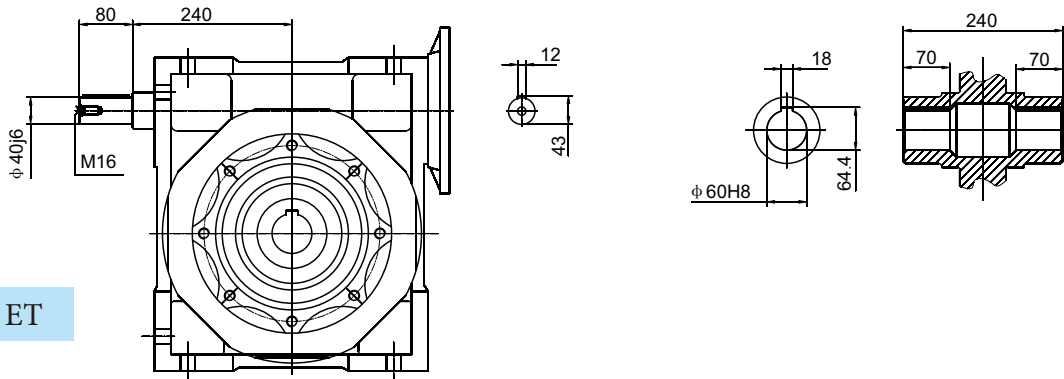
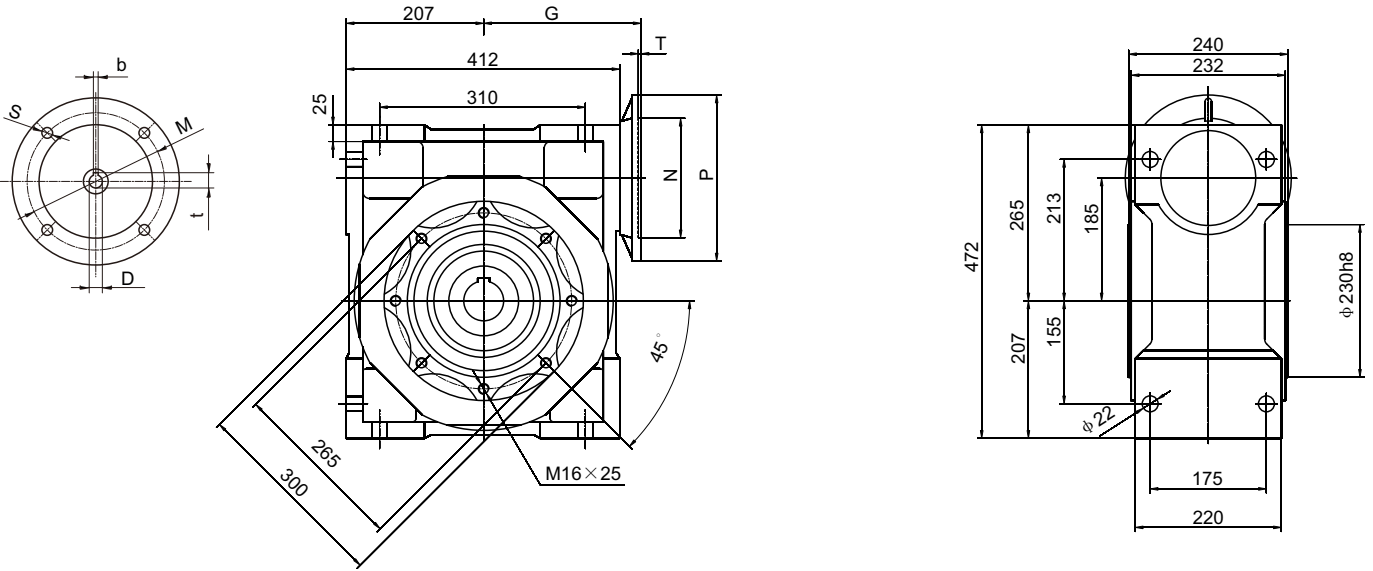
Weight without motor ≈ 105kg

IEC	DE8	b	t	P	M	N	S	T	G
100/112B5	28	8	31.3	250	215	180	13.5	4	202
132B5	38	10	41.3	300	265	230	13.5	4.5	202
160B5	42	12	45.3	350	300	250	18	6	212

ابعاد و اندازه گیریکس حلزونی و تجهیزات جانبی سایز 185

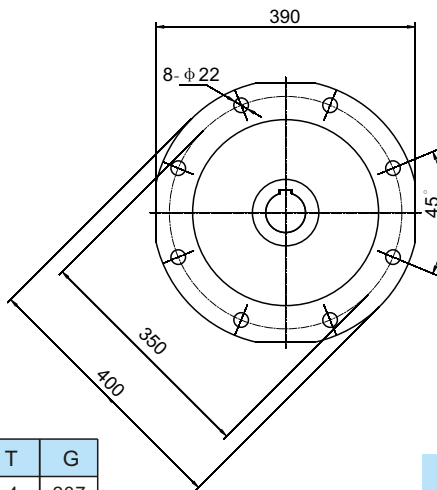
توجه: با توجه به تنوع برند و تغییر طراحی جزئی در آن ها ، امکان وجود تفاوت جزئی در بعضی از ابعاد ارائه شده وجود دارد
 * ابعاد ورودی گیریکس بسته به نوع موتورهای متفاوت در جدول درج شده است، ردیف زرد رنگ، (های لایت) نشان دهنده نوع معمول تر (Routine) می باشد.
 * ابعاد مندرج در این اشکال بر حسب میلیمتر (mm) و وزن گیریکس بر مبنای کیلوگرم (Kg) می باشد.

EN/MNRV 185

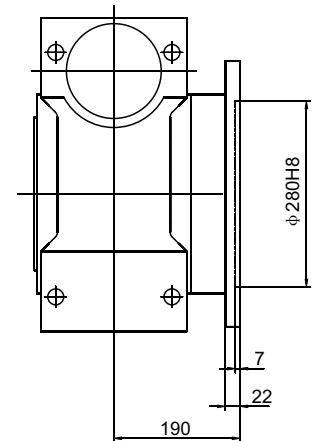


ET

重量 (不包含马达) ≈ 200kg
 Weight without motor ≈ 200kg



F



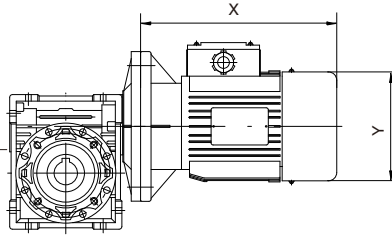
IEC	DE8	b	t	P	M	N	S	T	G
100/112B5	28	8	31.3	250	215	180	13.5	4	237
132B5	38	10	41.3	300	265	230	13.5	4.5	237
160B5	42	12	45.3	350	300	250	18	6	247
180B5	48	14	51.8	350	300	250	18	6	247

توجه: مشخصات، جدول، اشکال و تمام اطلاعات مندرج در این برگه، انحصاراً در اختیار ارائه دهنده محصول بوده و بدون اطلاع قبلی، قابل تغییر می باشد.

This manual may modify, when necessary because of improvement of the product, modification, or changes in specification, this manual is subject to change without notice

ابعاد و اندازه کلی الکتروموتورها در توان های مختلف

电动机外形尺寸一览表
Overall dimensions for electric motor



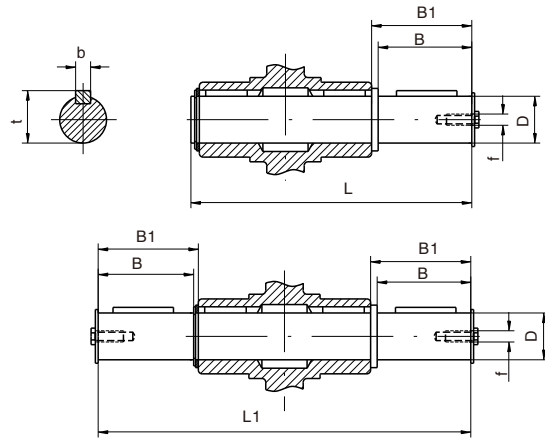
机座号	56		63		71		80		90		100		112		132		160		180	
功率 (kw)	0.06	0.09	0.12	0.18	0.25	0.37	0.55	0.75	1.1	1.5	2.2	3	4	5.5	7.5	11	15	18.5	22	
X	175		200		240		245		270		295		315		340		390		430	
Y	120		130		140		160		175		195		225		275		320		360	

ابعاد و اندازه شفت خروجی در سایز های مختلف

单向/双向输出轴尺寸
Dimensions of single/double output shaft

اعداد مندرج در این اشکال بر حسب میلیمتر (mm) می باشد

型号 Type	D(h6)	B	B1	L	L1	f	b	t
25	11	23	25.5	81	101	-	4	12.5
30	14	30	32.5	102	128	M6	5	16
40	18	40	43	128	164	M6	6	20.5
50	25	50	53.5	153	199	M10	8	28
63	25	50	53.5	173	219	M10	8	28
75	28	60	63.5	192	247	M10	8	31
90	35	80	84	234	308	M12	10	38
110	42	80	84.5	249	324	M16	12	45
130	45	80	85	265	340	M16	14	48.5
150	50	102	110	324	420	M20	14	53.5
185	60	112	120	374	480	M20	18	64

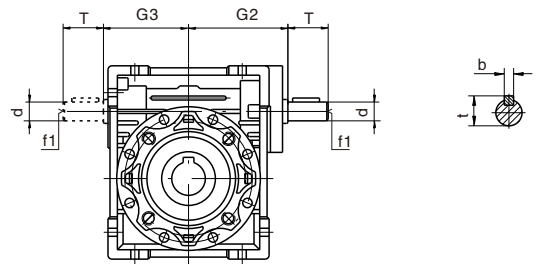


ابعاد و اندازه کلی گیربکس های ورودی شفت در سایز های مختلف

延伸蜗杆尺寸
Dimensions of extension worm shafts

型号 Type	G3	G2	T	d(j6)	b	t	f1
25	38	42	18	9	3	10.2	-
30	45	51	20	9	3	10.2	-
40	53	60	23	11	4	12.5	M6
50	64	74	30	14	5	16	M6
63	75	90	40	19	6	21.5	M6
75	90	105	50	24	8	27	M8
90	108	125	50	24	8	27	M8
110	135	142	60	28	8	31	M10
130	155	162	80	30	8	33	M10
150	210	195	80	35	10	38	M12
185	240	240	80	40	12	43	M16

ET/NRV



ابعاد و اندازه کلی بازوی گشتاور در رنج های مختلف

转矩臂尺寸
Dimensions of torque arms

型号 Type	K1	R	KH	G	KG
25	70	15	8	14	17.5
30	85	15	8	14	24
40	100	18	10	14	31.5
50	100	18	10	14	38.5
63	150	18	10	14	49
75	200	30	20	25	47.5
90	200	30	20	25	57.5
110	250	35	25	30	62
130	250	35	25	30	69
150	250	35	25	30	84

