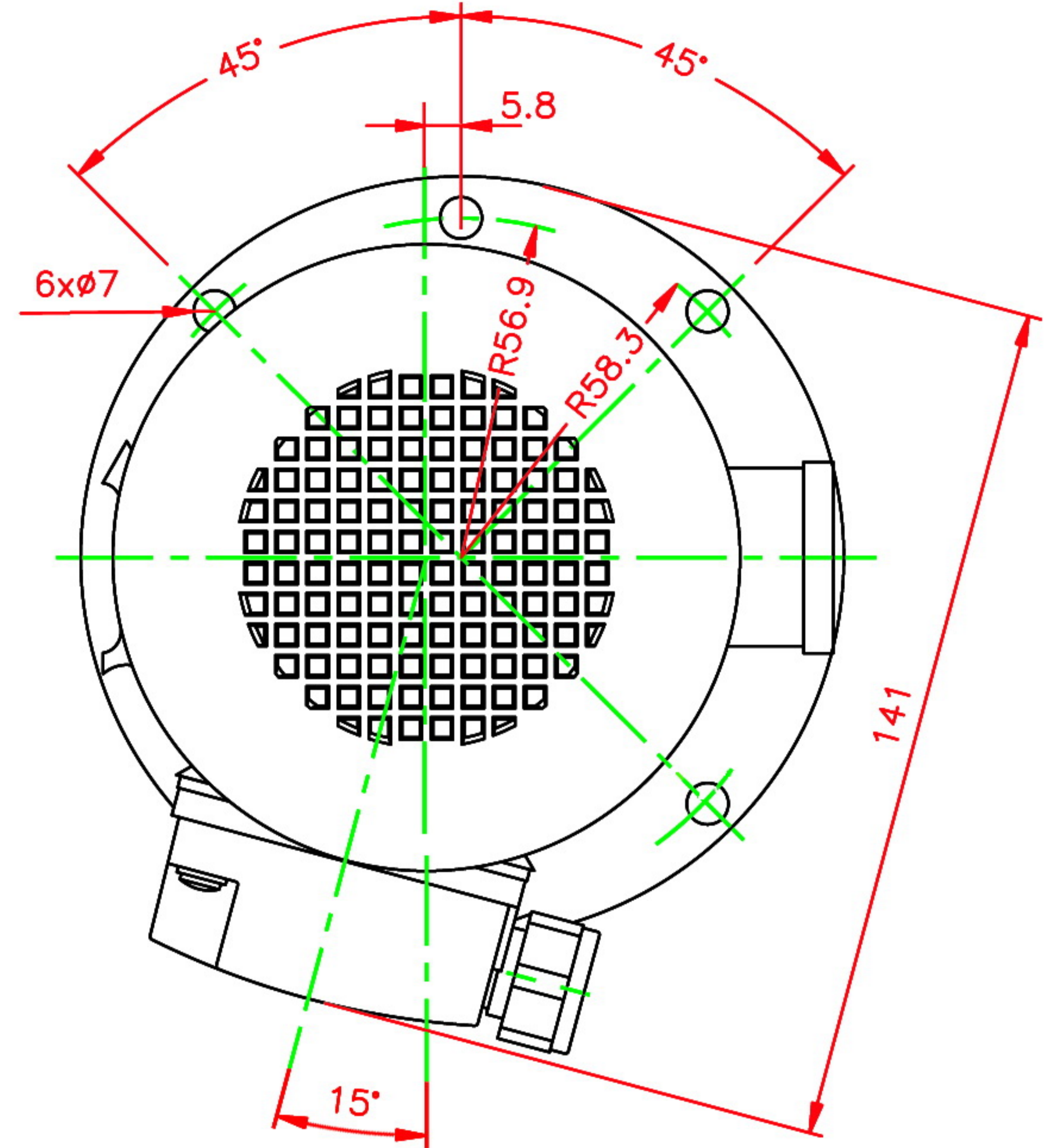
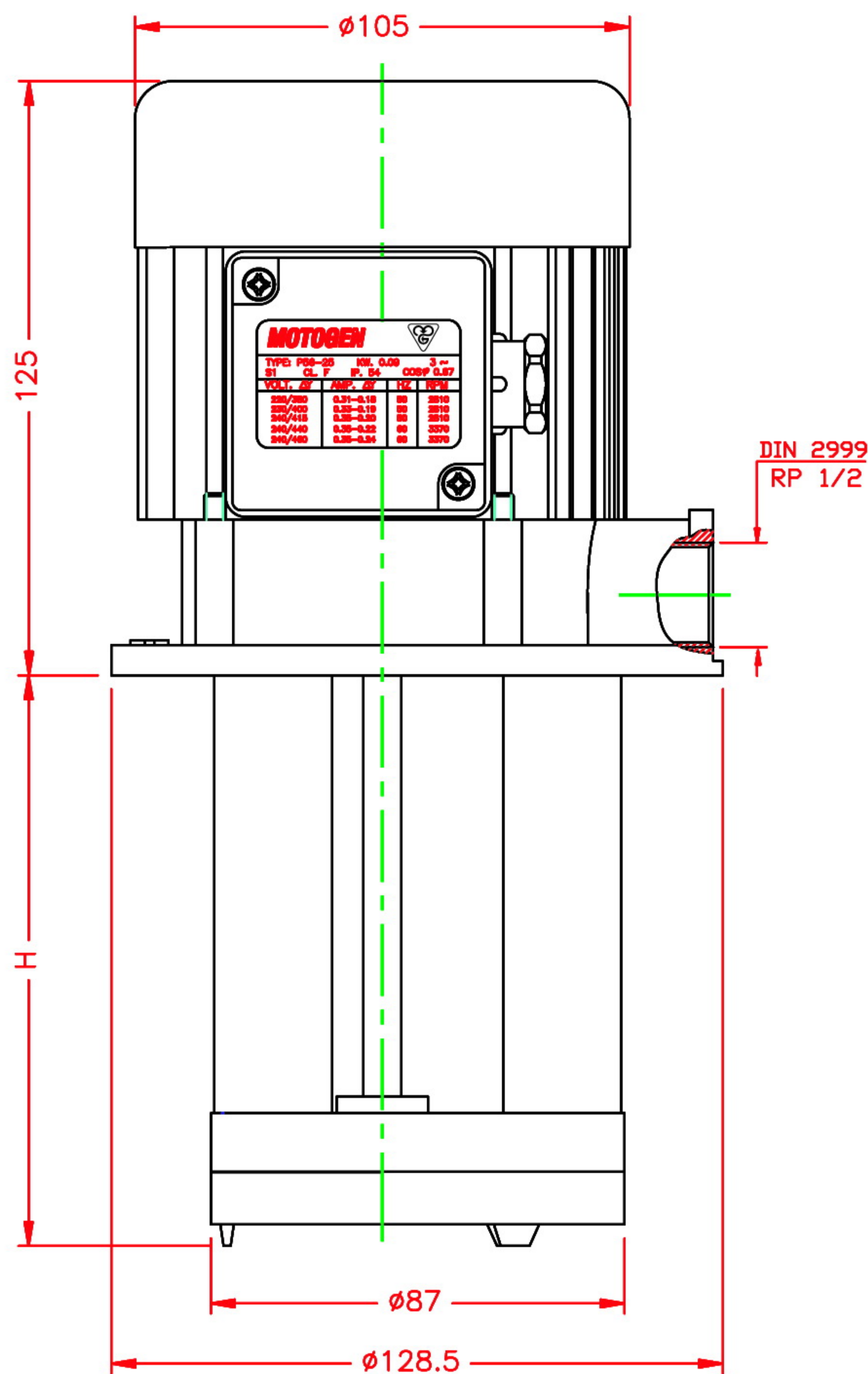


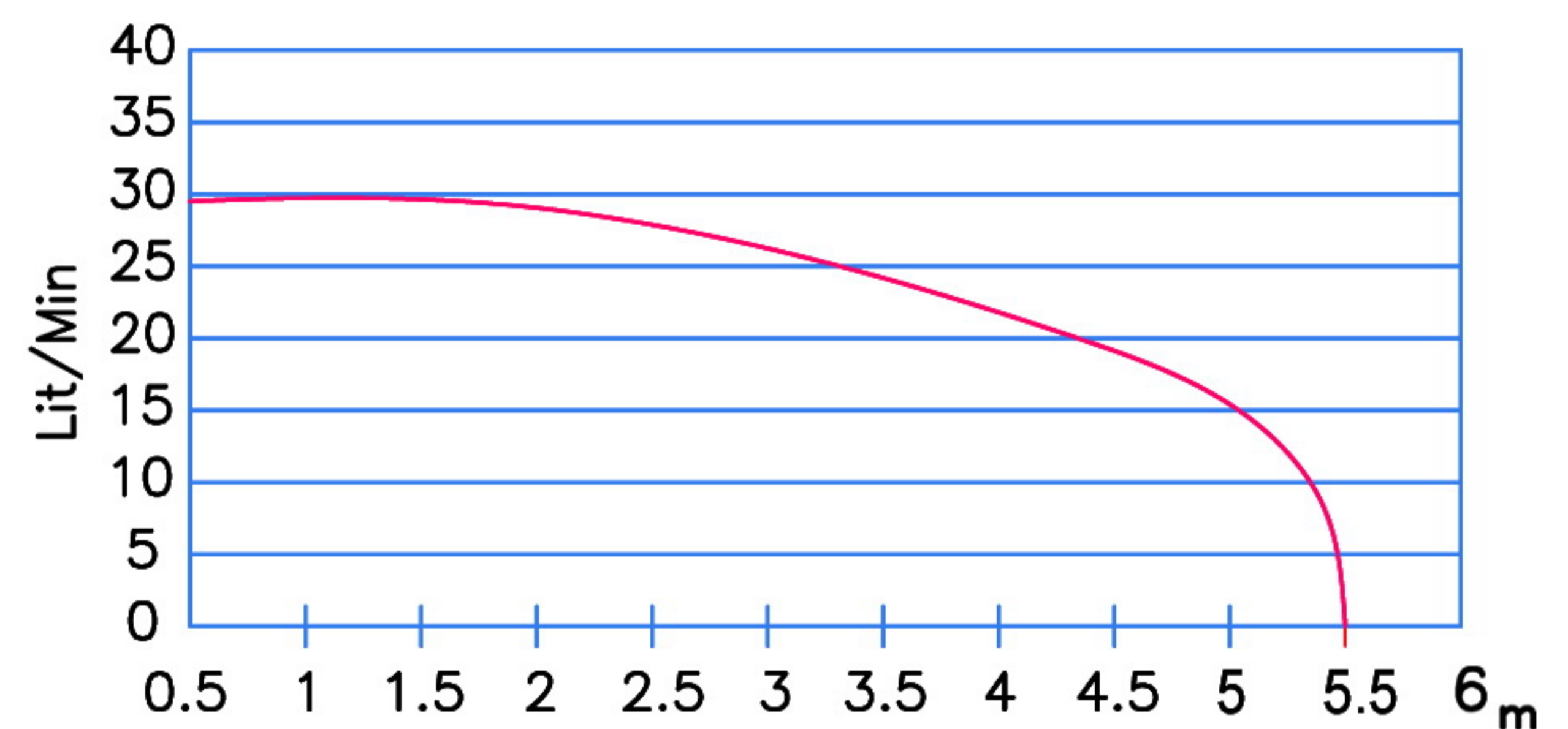
الکترو پمپ صنعتی

مناسب برای انواع ماشین های ابزار

اعداد مندرج، بر حسب میلیمتر (mm) می باشد



منحنی دبی - ارتفاع



TYPE		
Single Phase	Three Phase	H(mm)
P56-10	P56-20	85
P56-11	P56-21	120
P56-13	P56-23	140
P56-15	P56-25	146

H مطابق سفارش ، قابل تغییر می باشد.

مشخصات فنی	سه فاز	تکفاز با خازن دائم
توان ورودی (W)	90	90
ولتاژ (ولت)	220Δ / 380Y	220
جریان نامی (آمپر)	0.31Δ / 0.180Y	0.43
فرکانس (هرتز)	50/60	50/60
سرعت نامی (RPM)	2810 / 3370	2800 / 3360
کلاس حرارتی	F	F
درجه حفاظت	IP55	IP55
نوع کار	S1	S1
مشخصات خازن	-	2 μF 400V