

مشخصات فنی الکتروموتورهای تکفاز تک خازن موتوژن پوسته آلومینیوم

الکتروموتورهای تک فاز صنعتی خازن دائم (CR) ، تک دور با فریم آلومینیومی ، مطابق با استانداردهای IEC ، روتور قفس سنجابی ، درجه حفاظت IP54 ، مناسب برای کار دائم ، روش تهویه IC41 با پروانه خنک کننده و پره های روتور ، کلاس حرارتی F ، فرکانس کار 50HZ و ولتاژ نامی 220V (۱)

تایپ موتور	اندازه فریم	قدرت خروجی		سرعت دربار نامی RPM	جریان نامی A	گشتاور نامی N.M	راندمان % EFF	ضریب قدرت COSφ	جریان راه اندازی جریانی نامی	گشتاور راه اندازی گشتاوری نامی	گشتاور شکست گشتاوری نامی	ممان اینرسی Kg.m ²	خازن دائم		
		KW	HP										μF	V	
3000 RPM - 2 POLE	CR 56-2A	56	0.09	0.12	2830	0.75	0.3	59	0.93	3.3	0.73	1.9	0.000090	4	400
	CR 56-2B	56	0.12	0.16	2830	1.1	0.4	55	0.90	3.5	0.45	2	0.000105	5	400
	CR 63-2A	63	0.18	0.25	2820	1.33	0.61	63	0.98	3.1	0.50	1.9	0.000149	10	400
	CR 63-2B	63	0.25	0.33	2820	1.66	0.85	69	0.99	3.2	0.59	2.1	0.000184	15	400
	CR 71-2A	71	0.37	0.5	2850	2.5	1.24	68	0.99	3.2	0.35	1.7	0.000383	18	400
	CR 71-2B	71	0.55	0.75	2807	3.45	1.87	74	0.98	2.9	0.46	1.6	0.000463	25	400
	CR 80-2A	80	0.75	1	2805	5	2.55	70	0.98	2.9	0.36	1.5	0.000718	20	400
	CR 80-2B	80	1.1	1.5	2830	7.1	3.71	72	0.98	3.9	0.31	1.5	0.000889	40	400
	CR 90L2A	90L	1.5	2	2810	9.13	5.1	77	0.97	3.9	0.25	1.65	0.001483	35	400
	CR 90L2B	90L	2.2	3	2840	12.92	7.4	79	0.98	3.7	0.25	1.6	0.001816	50	400
1500 RPM - 4 POLE	CR 56-4A	56	0.06	0.08	1400	0.74	0.41	37	0.99	1.7	0.89	1.6	0.000148	6	440
	CR 56-4B	56	0.09	0.12	1370	1.1	0.63	41	0.98	2	0.86	1.65	0.000172	6	440
	CR 63-4A	63	0.12	0.16	1395	1.24	0.82	46	0.96	2.02	0.61	1.7	0.000222	8	400
	CR 63-4B	63	0.18	0.25	1380	1.46	1.25	57	0.98	2.1	0.5	1.5	0.000279	10	440
	CR 71-4A	71	0.25	0.33	1385	2	1.72	58	0.98	1.95	0.66	1.66	0.000612	18	400
	CR 71-4B	71	0.37	0.5	1395	3.92	2.53	65	0.98	2.3	0.46	1.53	0.000744	20	400
	CR 80-4A	80	0.55	0.75	1370	3.92	3.83	65	0.98	2.2	0.54	1.5	0.001134	30	400
	CR 80-4B	80	0.75	1	1395	5.3	5.13	67	0.96	2.95	0.42	1.71	0.001424	30	400
	CR 90L4A	90L	1.1	1.5	1420	7	7.4	74	0.96	3.7	0.32	1.6	0.002385	35	440
	CR 90L4B	90L	1.5	2	1415	9.4	10.12	75	0.97	3.8	0.31	1.7	0.003001	45	440
CR 1004A	100L	2.2	3	1440	13.5	14.59	78	0.95	4.1	0.27	1.9	0.004613	70	400	
CR 112M6	112M	2.2	3	960	13.9	21.88	75	0.96	3.68	0.33	1.78	0.017553	105	400	

۱- ولتاژ غیر از 220 ولت بنا به تقاضا

موارد مصرف : فن ها و بلورها با نصب روی شفت ، مشعلهای سوخت خانگی ، یونیت هیترها (گرم کننده های هوا) ، کمپرسورهای تهویه مطبوع و مناسب برای راه اندازی بارهای یکنواخت و با سرعت ثابت ، همچنین مناسب برای مواردی که الکتروموتور بدون بار ، راه اندازی شده و بعد از آن به زیر بار می رود. این الکتروموتورها دارای راندمان خوب و ضریب توان عالی (تقریباً معادل با یک) هستند. این الکتروموتورها مناسب برای کاربرد حالت بی باری نمی باشند.

توجه: مشخصات، جداول، اشکال و تمام اطلاعات مندرج در این برگه، انحصاراً در اختیار ارائه دهنده محصول بوده و بدون اطلاع قبلی، قابل تغییر می باشد

This manual may modify, when necessary because of improvement of the product, modification, or changes in specification, this manual is subject to change without notice



مشخصات فنی الکتروموتورهای تکفاز دو خازن موتوژن پوسته آلومینیوم

الکتروموتورهای تک فاز صنعتی خازن دائم - خازن استارت (CRS) ، تک دور با فریم آلومینیومی ، مطابق با استانداردهای IEC ، روتور قفس سنجابی ، درجه حفاظت IP44 مناسب برای کار دائم ، روش تهویه IC41 با پروانه خنک کننده و پره های روتور، کلاس حرارتی F ، فرکانس کار 50HZ و ولتاژ نامی 220V (۱)

تایپ موتور	اندازه فریم	قدرت خروجی		سرعت دربرنامی RPM	جریان نامی A	گشتاور نامی N.M	راندمان % EFF	ضریب قدرت COSφ	جریان راه اندازی راه نامی	گشتاور راه اندازی گشتاور نامی	گشتاور شکست گشتاور نامی	ممان اینرسی Kg.m ²	خازن دائم		خازن استارت	
		KW	HP										μF	V	μF	V
3000 RPM - 2 POLE																
CRS 56-2A	56	0.09	0.12	2830	0.75	0.3	59	0.93	4	2.1	1.9	0.000090	4	400	15	220
CRS 56-2B	56	0.12	0.16	2830	1.1	0.4	55	0.90	5	2.6	2	0.000105	5	400	30	220
CRS 63-2A	63	0.18	0.25	2820	1.33	0.61	63	0.98	5.1	2.7	1.9	0.000149	10	400	40	270
CRS 63-2B	63	0.25	0.33	2800	1.66	0.85	69	0.99	4.5	2.4	1.68	0.000184	15	400	40	270
CRS 71-2A	71	0.37	0.5	2850	2.5	1.24	68	0.99	4	2.1	1.7	0.000383	18	400	50	300
CRS 71-2B	71	0.55	0.75	2800	3.45	1.88	74	0.98	4	2	1.55	0.000463	25	400	60	280
CRS 80-2A	80	0.75	1	2860	5	2.5	70	0.98	4	2.2	1.5	0.000718	20	400	70	300
CRS 80-2B	80	1.1	1.5	2830	7.1	3.71	72	0.98	4.1	1.9	1.5	0.000889	40	440	125	330
CRS 90L2A	90L	1.5	2	2810	9.13	5.1	77	0.97	4.4	2.2	1.65	0.001483	35	400	130	300
CRS 90L2B	90L	2.2	3	2860	12.92	7.35	79	0.98	4.3	1.95	1.6	0.001816	45	400	200	300
1500 RPM - 4 POLE																
CRS 56-4A	56	0.06	0.08	1400	0.75	0.41	37	0.98	2.9	2	1.6	0.000148	6	440	10	250
CRS 56-4B	56	0.09	0.12	1370	1.1	0.63	41	0.98	2.7	1.8	1.65	0.000172	6	440	10	250
CRS 63-4A	63	0.12	0.16	1415	1.24	0.81	46	0.96	2.1	1.9	1.65	0.000222	8	400	70	300
CRS 63-4B	63	0.18	0.25	1380	1.46	1.25	57	0.98	3.4	1.8	1.5	0.000279	10	440	25	270
CRS 71-4A	71	0.25	0.33	1405	2	1.7	58	0.98	3.3	1.9	1.6	0.000612	18	440	35	300
CRS 71-4B	71	0.37	0.5	1420	2.6	2.49	65	0.99	4.2	1.9	1.5	0.000744	18	400	60	280
CRS 80-4A	80	0.55	0.75	1405	3.92	3.74	65	0.98	4.1	1.9	1.67	0.001134	30	400	70	330
CRS 80-4B	80	0.75	1	1415	5.3	5.06	67	0.96	3.7	1.8	1.65	0.001424	30	400	70	330
CRS 90L4A	90L	1.1	1.5	1420	7	7.4	74	0.96	4.7	2.1	1.6	0.002385	35	440	130	275
CRS 90L4B	90L	1.5	2	1415	9.4	10.12	75	0.97	4.3	1.85	1.7	0.003001	45	440	135	300
CRS 100L4A	100L	1.5	2	1450	9.97	9.88	76	0.90	6.1	3	2	0.004613	45	400	430	300
CRS 100L4B	100L	2.2	3	1440	13.5	14.59	78	0.95	4.6	1.9	1.9	0.004613	60	400	230	330
CRS 112M4	112M	2.2	3	1473	14	14.26	79	0.90	6.5	2.4	3	0.017553	80	400	300	300

۱- ولتاژ غیر از 220 ولت بنا به تقاضا

موارد مصرف : مناسب برای بارهای متغیر و با سرعت ثابت ، مناسب برای بارهای با ممان اینرسی زیاد و مناسب برای راه اندازی بار از حالت سکون. این نوع الکتروموتورها بطور گستردهای در اکثر صنایع ، مورد استفاده قرار می گیرند کاربردهای عمده آن عبارتند از: انواع ماشین آلات سنگین کشاورزی ، انواع آسیاب ، ماشین های تراش ، میکسچرهای مصالح ساختمانی ، دمنده ها، بادبزن های تسمه ای و...

توجه: مشخصات، جداول، اشکال و تمام اطلاعات مندرج در این برگه، انحصاراً در اختیار ارائه دهنده محصول بوده و بدون اطلاع قبلی، قابل تغییر می باشد

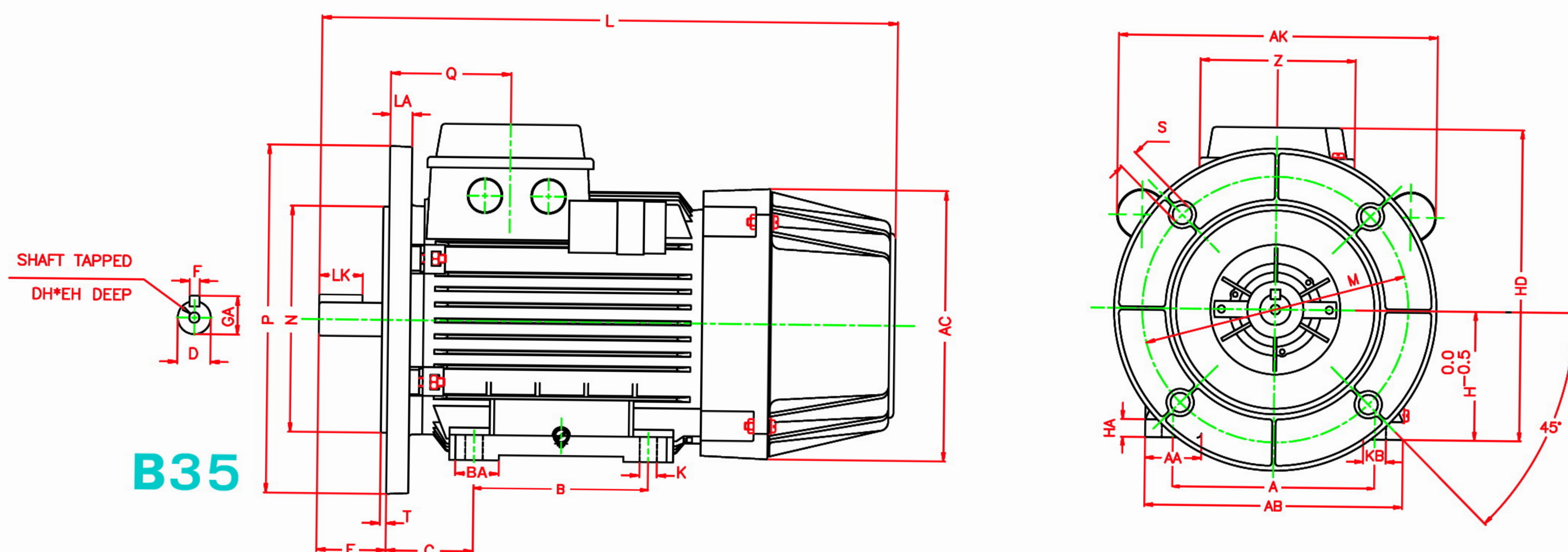
This manual may modify, when necessary because of improvement of the product, modification, or changes in specification, this manual is subject to change without notice





(1) مشخصات ابعادی الکتروموتورهای تکفاز صنعتی خازن دائم-خازن استارت (CRS) با فریم آلومینیومی (پایه دار-فلنج دار)

سایز فریم 56-112



اعداد مندرج، بر حسب میلیمتر (mm) می باشد

FRAME NO. IEC	D	F	LK	GA	DH	EH	E	L
56	9	3	12	10.2	-	-	20	223.5
63	11	4	12	12.5	-	-	23	252
71	14	5	18	16	-	-	30	283
80	19	6	25	21.5	-	-	40	331
90L	24	8	32	27	M8	19	50	380
100L	28	8	40	31	M10	22	60	428
112M	28	8	40	31	M10	22	60	440

FRAME NO. IEC	Q	Z	AC	HA	AA	A	AB	KB	K	BA	B	C	H	HD
56	55.5	76	106	10	22	90	112	10	6	19	71	36	56	145
63	54.5	76	123	10	25	100	125	10	7	25	80	40	63	158
71	58	76	138	11	28	112	140	10	7	18	90	45	71	175
80	68.5	96	156	11	35	125	160	14	10	25	100	50	80	194
90L	70.5	96	175	12	43.3	140	182	14	10	30	125	56	90	215
100L	73.5	96	194	12	40	160	200	17	12	35	140	63	100	233
112M	76.5	96	217	13	45	190	235	17	12	35	140	70	112	256

FRAME NO. IEC	AK	LA	M	N	P	S	T	FLANGE SYM.	
								IEC	DIN
56	210	8	100	80	120	7	3	FF100	A120
63	212	10	115	95	140	10	3	FF115	A140
71	220	10	130	110	160	10	3.5	FF130	A160
80	260	12	165	130	200	12	3.5	FF165	A200
90L	274	12	165	130	200	12	3.5	FF165	A200
100L	290	12	215	180	250	15	4	FF215	A250
112M	300	12	215	180	250	15	4	FF215	A250

۱- الکتروموتور فقط پایه دار (B3) یا فقط فلنج دار (B5) بنا به تقاضا

ابعاد به میلیمتر می باشد.