

مشخصات فنی کلی گیربکس های خورشیدی دنده اسپار نیواستارت  
PL series

# PL/WPL series

精密 · 经济

Ratio 减速比: 3: 1—10000: 1

Backlash 回程间隙: up to 8 arcmin

Output 承载扭矩: up to 65000N.m

Frame 机座型号: PL/WPL040-550



## PL 核心特征

### 1 结构特征

减速机输出行星架、齿圈均采用分体式结构设计，减速机各项参数均匀良好，产品加工工艺采用与高端产品相同，并且采用相同的高精密加工设备制造，性价比高。

减速机齿圈、行星架、输入轴均采用40Cr优质结构钢，经热锻加工工艺，从而获得更高的材料密度，比采用铸造箱体、圆钢等，具有更高强度刚性、韧性。

### 2 齿轮特征

真正的直齿面直齿轮，齿轮材料采用20CrMnTi优质合金钢，经渗碳-磨齿工艺加工，硬度可达HRC62,相比采用普通钢40Cr、38CrMnTi只做表面氮化处理的齿轮具有更高的硬度、刚性、韧性、耐磨性。采用3D Simulation的设计分析技术，分别对齿轮的齿形、齿向修形及啮合修整，以降低齿轮的啮合噪音，增加轮系的使用寿命。

### 3 应用特征

产品各项参数均匀良好，可承受一定的径向与轴向负载，中低精度要求场合，表现优秀。



## WPL 核心特征

### 1 结构特征

减速机输出行星架、齿圈均采用分体式结构设计，减速机各项参数均匀良好，产品加工工艺采用与高端产品相同，并且采用相同的高精密加工设备制造，性价比高。

减速机齿圈、行星架、输入轴均采用40Cr优质结构钢，经热锻加工工艺，从而获得更高的材料密度，比采用铸造箱体、圆钢等，具有更高强度刚性、韧性。

### 2 齿轮特征

真正的硬齿面直齿轮，齿轮材料采用20CrMnTi优质合金钢，经渗碳-磨齿工艺加工，硬度可达HRC62,相比采用普通钢40Cr、38CrMnTi只做表面氮化处理的齿轮相比具有更高的硬度、刚性、韧性、耐磨性。采用3D Simulation的设计分析技术，分别对齿轮的齿形、齿向修形及啮合修整，以降低齿轮的啮合噪音，增加轮系的使用寿命。

### 3 应用特征

产品各项参数均匀良好，可承受一定的径向与轴向负载，中低精度要求场合，表现优秀。



توجه: مشخصات، جدول، اشکال و تمام اطلاعات مندرج در این برگه، انحصاراً در اختیار ارائه دهنده محصول بوده و بدون اطلاع قبلی، قابل تغییر می باشد

This manual may modify, when necessary because of improvement of the product, modification, or changes in specification, this manual is subject to change without notice

减速机性能资料 / Speed reducer performance data

规格	节数	减速比	PL040	PL060	PL070	PL080	PL120	PL140	PL160	PL200
额定承载扭矩 Nominal output torque	1	3	7.3	18.6	18.6	38	109	231	364	743
		4	13.4	34.5	34.5	73	207.5	452	770	1780
		5	10	24	24	64	177.5	415	635	1152.5
		6	4.7	20	20	55	128	323	432	727
		8	4.9	18.5	18.5	59.5	116	216	334.5	609
	2	10		14	14	41	65	120	192	375
		9	7.3	18.6	18.6	38	109	231	364	743
		12	13.4	34.5	34.5	73	207.5	452	770	1780
		15	10	24	24	64	177.5	415	635	1152.5
		16	13.4	34.5	34.5	73	207.5	452	770	1780
		20	13.4	34.5	34.5	73	207.5	452	770	1780
		25	10	24	24	64	177.5	415	635	1152.5
		30	10	24	24	64	177.5	415	635	1152.5
		32	13.4	34.5	34.5	73	207.5	452	770	1780
		40	10	24	24	64	177.5	415	635	1152.5
		50	10	24	24	64	177.5	415	635	1152.5
		64	4.9	18.5	18.5	59.5	116	216	334.5	609
		80	4.9	18.5	18.5	59.5	116	216	334.5	609
最大加速力矩 T2B Maximum acceleration torque	Nm	1&2	详见各基座附表 2X nominal torque							
急停扭矩 T2Not Sudden stop torque	Nm	1&2	详见各基座附表 3X nominal torque							
额定输入转速 Nominal input speed	rpm	1&2	3000	3000	3000	3000	3000	3000	2000	1500
最大输入转速 Maximum input speed	rpm	1&2	6000	6000	6000	6000	6000	6000	4000	3000
精密背隙 Precision backlash	P1 -arcmin	1	10	8	8	8	8	8	8	8
		2	12	10	10	10	10	10	10	10
	P2 -arcmin	1	16	10	10	10	10	10	10	10
		2	18	12	12	12	12	12	12	12
噪音 Noise	dB(A)	1&2	58	60	60	60	63	65	65	72
容许最大径向负载 Maximum radial load	N	1&2	220	480	480	900	1850	2000	3600	18000
容许最大轴向负载 Maximum axial load	N	1&2	200	600	600	1200	2800	3500	8000	28000
效率 Efficiency	%	1	≥97%							
		2	≥94%							
使用环境温度 Use of temperature	℃	1&2	<-15℃~+40℃>							
使用寿命 Service life	h	1&2	≥20000							
润滑 Lubrication		1&2	合成润滑油 (终身免保养)							

**NEWSTART [PL/WPL] 01**





# PL60L2 精密行星减速机综合性能参数

PL 060 二段 2stage  
适配功率 0.1~0.75 KW

## 精密行星减速机综合性能参数

Comprehensive performance parameters of precision planetary reducer



减速机订货说明 / Instructions for order and purchase of planetary reducer

PL 060 L2 - 25 - P2 - S2



motor size

MODEL  
系列代号

SIZE  
规格

STAGE  
段数 (级数)

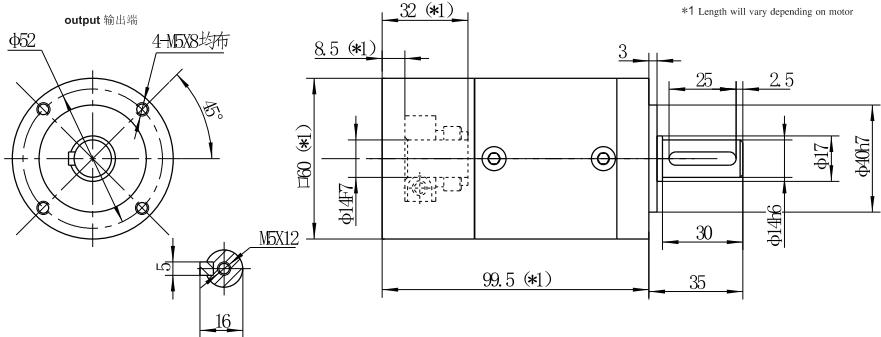
Ratio i  
减速比

Backlash  
背隙

Output type  
输出安装方式

伺服电机、交流电机、  
步进电机、直流电机等

减速机外形尺寸图: 电机输入轴直径 ≤ 14 / Input ≤ 14



\*1 安装尺寸与电机不同存在差异

\*1 随安装马达的不同而存在差异

\*1 Length will vary depending on motor

减速机性能参数 / Performance parameter



减速机性能参数	减速比 Ratio *1	i 推荐					
		9	12	16	15	25	64
额定承载扭矩 T2N Nominal output torque	Nm	18.6	34.5	24	18.5	80	
最大加速力矩 T2B Maximum acceleration torque	Nm	57.5	82	64	38.5		
急停扭矩 T2Not Sudden stop torque	Nm	96	137	107	64		
额定输入转速 Nominal input speed	rpm	3000					
最大输入转速 Maximum input speed	rpm	6000					
精密背隙 Precision backlash	P1 - arcmin P2 - arcmin	≤ 10 ≤ 12					
噪音 Noise	dB(A)	≤ 60					
容许最大径向负载 *2 Maximum radial load	N	480					
容许最大轴向负载 *2 Maximum axial load	N	600					
效率 Efficiency	%	≥ 94					
使用环境温度 Use of temperature	°C	-15°C ~ +40°C					
使用寿命 Service life	h	≥ 20000					
润滑 Lubrication *3		合成润滑油 (终身免保养)					
重量 (大概) Weight	kg	1.15kg					

\*1. 减速比  $i = N_{in} / N_{out}$  \*2. 输出转速为 100 rpm 时, 作用于输出轴中心位置 \*3. 可定制高低温油脂

减速机输出的几种方式 / Output mode

Output Shaft - 实轴	S1 Start with 实心轴	S2 Start with key 带键轴
S3 Split-shaft 花键轴 <td>S-T Special shaft 特殊轴</td> <td>According to customers 根据客户要求定制</td>	S-T Special shaft 特殊轴	According to customers 根据客户要求定制
Output Shaft - 孔轴	K1 Hollow shaft with key 带键空心轴	K2 Hollow with key 带键空心轴
K3 Split-bore hollow 花键空心轴	K-T Special hollow shaft 特殊空心轴	According to customers 根据客户要求定制

NEWSTART [PL/WPL] 06

توجه: مشخصات، جداول، اشکال و تمام اطلاعات مندرج در این برگه، انحصاراً در اختیار ارائه دهنده محصول بوده و بدون اطلاع قبلی، قابل تغییر می باشد.

This manual may modify, when necessary because of improvement of the product, modification, or changes in specification, this manual is subject to change without notice

# PL80L1 مشخصات فنی و ابعاد و اندازه گیربکس خورشیدی ساینز



## 精密行星减速机综合性能参数

Comprehensive performance parameters of precision planetary reducer

PL 080 一段 1stage

适配功率 0.2-5 KW

减速机订货选购说明 / Instructions for order and purchase of planetary reducer

PL 080 L1 - 5 - P2 - S2



motor size

MODEL  
系列代号

SIZE  
规格

STAGE  
段数 (级数)

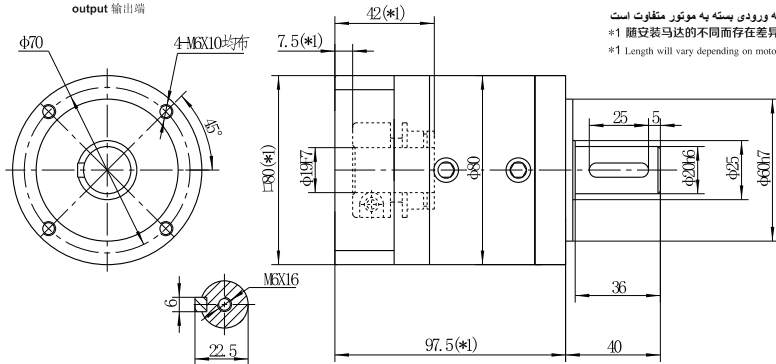
Ratio  
减速比

Backlash  
背隙

Output type  
输出安装方式

伺服电机、交流电机、  
步进电机、直流电机等

减速机外形尺寸图: 电机输入轴直径 ≤ 19 / Input ≤ 19



减速机性能参数 / Performance parameter



减速机输出的几种方式 / Output mode

Output Shaft 实轴	S1	Shaft 光轴	S2	Shaft with key 带键轴
	S3	Spline shaft 花键轴	S-T	Special shaft 特殊轴
Output Shaft 孔轴	K1	Hollow 光孔, 空心轴	K2	Hollow with key 带键孔轴
	K3	Spline hollow 花键孔轴	K-T	Special hollow 特殊孔轴
				According to customers 根据客户要求定制

减速比 Ratio *1	i	3	4	5	6	8	10
额定承载扭矩 T2N Nominal output torque	Nm	38	73	64	55	59.5	41
最大加速力矩 T2B Maximum acceleration torque	Nm	120	200	136	84.5	93.5	61
急停扭矩 T2Not Sudden stop torque	Nm	200	333	226	141	156	102
额定输入转速 Nominal input speed	rpm	3000					
最大输入转速 Maximum input speed	rpm	6000					
精密背隙 Precision backlash	P1-arcmin	≤8					
	P2-arcmin	≤10					
噪音 Noise	dB(A)	≤60					
容许最大径向负载 *2 Maximum radial load	N	900					
容许最大轴向负载 *2 Maximum axial load	N	1200					
效率 Efficiency	%	≥97					
使用环境温度 Use of temperature	℃	<-15℃ ~ +40℃					
使用寿命 Service life	h	≥20000					
润滑 Lubrication *3		合成润滑油 (终身免保养)					
重量 (大概) Weight	kg	2.35kg					

\*1. 减速比  $i = N_{in} / N_{out}$  \*2. 输出转速为 100rpm 时, 作用于输出轴中心位置 \*3. 可定制高低温油脂

NEWSTART [PL/WPL] 09

توجه: مشخصات، جدول، اشکال و تمام اطلاعات مندرج در این برگه، انحصاراً در اختیار ارائه دهنده محصول بوده و بدون اطلاع قبلی، قابل تغییر می باشد.

This manual may modify, when necessary because of improvement of the product, modification, or changes in specification, this manual is subject to change without notice.







# مشخصات فنی و ابعاد و اندازه گیربکس خورشیدی سائز PL120L1



## 精密行星减速机综合性能参数

Comprehensive performance parameters of precision planetary reducer

PL 120 一段 1stage

适配功率 0.4-16 KW

减速机订货选购说明 / Instructions for order and purchase of planetary reducer

PL 120 L1 - 5 - P2 - S2



motor size

MODEL  
系列代号

SIZE  
规格

STAGE  
段数 (级数)

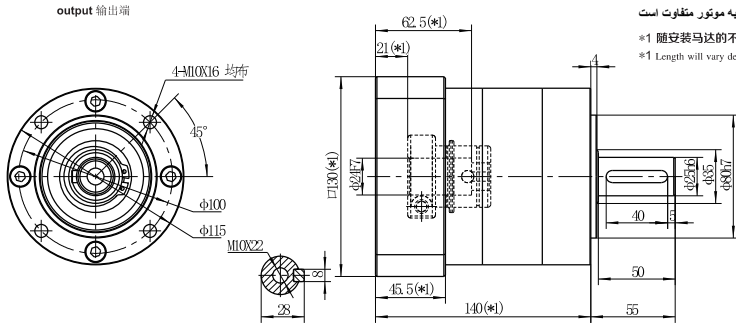
Ratio  
减速比

Backlash  
背隙

Output type  
输出安装方式

伺服电机、交流电机、  
步进电机、直流电机等

减速机外形尺寸图: 电机输入轴直径  $\leq 24$  / Input  $\leq 24$



1\* 1 段 1 级行星减速机输出端尺寸图: 电机输入轴直径  $\leq 24$  / Input  $\leq 24$

\*1 随安装马达的不同而存在差异

\*1 Length will vary depending on motor

减速机性能参数 / Performance parameter



减速比 Ratio <sup>*1</sup>	i	3	4	5	6	8	10
额定承载扭矩 T2N Nominal output torque	Nm	109	208	178	128	116	65
最大加速力矩 T2B Maximum acceleration torque	Nm	306	471	296	173	182	105
急停扭矩 T2Not Sudden stop torque	Nm	510	785	494	289	304	175
额定输入转速 Nominal input speed	rpm	3000					
最大输入转速 Maximum input speed	rpm	6000					
精密背隙 Precision backlash	P1-arcmin	$\leq 8$					
	P2-arcmin	$\leq 10$					
噪音 Noise	dB(A)	$\leq 63$					
容许最大径向负载 <sup>*2</sup> Maximum radial load	N	1850					
容许最大轴向负载 <sup>*2</sup> Maximum axial load	N	2800					
效率 Efficiency	%	$\geq 97$					
使用环境温度 Use of temperature	°C	$< 15^{\circ}\text{C} \sim +40^{\circ}\text{C}$					
使用寿命 Service life	h	$\geq 20000$					
润滑 Lubrication <sup>*3</sup>	合成润滑油 (终身免保养)						
重量 (大概) Weight	kg	6kg					

\*1. 减速比  $i = N_{in}/N_{out}$  \*2. 输出转速为 100rpm 时, 作用于输出轴中心位置 \*3. 可定制高低温油脂

减速机输出的几种方式 / Output mode

Output Shaft: 实轴	S1	Start: 光轴	S2	Start with key: 带键轴
	S3	Splined shaft: 花键轴	S-T	Special start: 特殊轴
Output Shaft: 孔轴	K1	hollow shaft with key: 带键空心轴	K2	hollow with key: 带键空心轴
	K3	Splined hollow shaft: 花键空心轴	K-T	Special hollow shaft: 特殊空心轴
	According to customers requirements			

NEWSTART [PL/WPL] 13

توجه: مشخصات، جداول، اشکال و تمام اطلاعات مندرج در این برگه،حصراً برآی انتخاب ارائه دهنده محصول بوده و بدون اطلاع قبلی، قابل تغییر می باشد.

This manual may modify, when necessary because of improvement of the product, modification, or changes in specification, this manual is subject to change without notice

# PL120L2 精密行星减速机综合性能参数

PL 120 二段 2stage  
适配功率 0.4~5 KW

精密行星减速机综合性能参数  
Comprehensive performance parameters of precision planetary reducer



减速机订货选购说明 / Instructions for order and purchase of planetary reducer

PL 120 L2-25-P2-S2



motor size

MODEL  
系列代号

SIZE  
规格

STAGE  
段数 (级数)

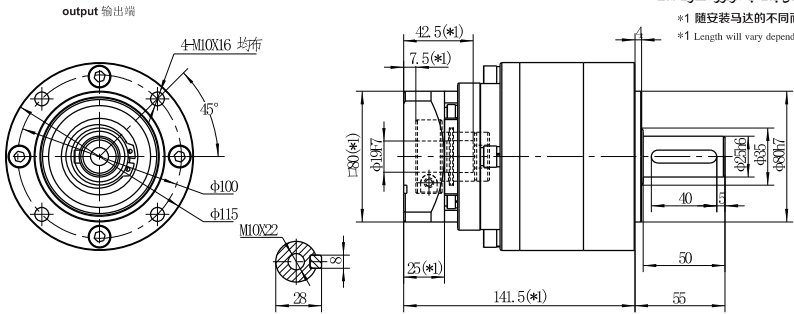
Ratio i  
减速比

Backlash  
背隙

Output type  
输出安装方式

伺服电机、交流电机、  
步进电机、直流电机等

减速机外形尺寸图: 电机输入轴直径 ≤19/ Input ≤19



减速机性能参数 / Performance parameter



减速机性能参数	减速比 Ratio *1	i 推荐					
		9	12	16	15	25	64
额定承载扭矩 T2N Nominal output torque	Nm	109	207.5		177.5	116	
最大加速力矩 T2B Maximum acceleration torque	Nm	306	471		296	182	
急停扭矩 T2Not Sudden stop torque	Nm	510	785		494	304	
额定输入转速 Nominal input speed	rpm	3000					
最大输入转速 Maximum input speed	rpm	6000					
精密背隙 Precision backlash	P1-arcmin	≤10					
	P2-arcmin	≤12					
噪音 Noise	dB(A)	≤63					
容许最大径向负载 *2 Maximum radial load	N	1850					
容许最大轴向负载 *2 Maximum axial load	N	2800					
效率 Efficiency	%	≥94					
使用环境温度 Use of temperature	°C	<-15°C ~ +40°C					
使用寿命 Service life	h	≥20000					
润滑 Lubrication *3		合成润滑油 (终身免保养)					
重量 (大概) Weight	kg	8kg					

\*1. 减速比  $i=N_1/N_{out}$  \*2. 输出转速为100rpm时, 作用于输出轴中心位置 \*3. 可定制高低温油脂

减速机输出的几种方式 / Output mode

Output Shaft 变轴	S1	Shaft 空轴	S2	Shaft with key 带键轴
Output Shaft 孔轴	S3	Splined shaft 花键轴	S-T	Special shaft 特殊轴
			According to customers 根据客户要求定制	
Output Shaft 孔轴	K1	Hollow 空心孔 (带键)	K2	Hollow with key 带键空心
			According to customers 根据客户要求定制	

NEWSTART [PL/WPL] 14

توجه: مشخصات، جداول، اشکال و تمام اطلاعات مندرج در این برگه، انحصاراً در اختیار ارائه دهنده محصول بوده و بدون اطلاع قبلی، قابل تغییر می باشد.

This manual may modify, when necessary because of improvement of the product, modification, or changes in specification, this manual is subject to change without notice



# مشخصات فنی و ابعاد و اندازه گیربکس خورشیدی سایز PL160L2

**PL 160 二段 2stage**  
适配功率 0.75-12 KW

**精密行星减速机综合性能参数**  
Comprehensive performance parameters of precision planetary reducer



减速机订货选购说明 / Instructions for order and purchase of planetary reducer

**PL 160 L2-25-P2-S2**



**motor size**

MODEL  
系列代号

SIZE  
规格

STAGE  
段数 (级数)

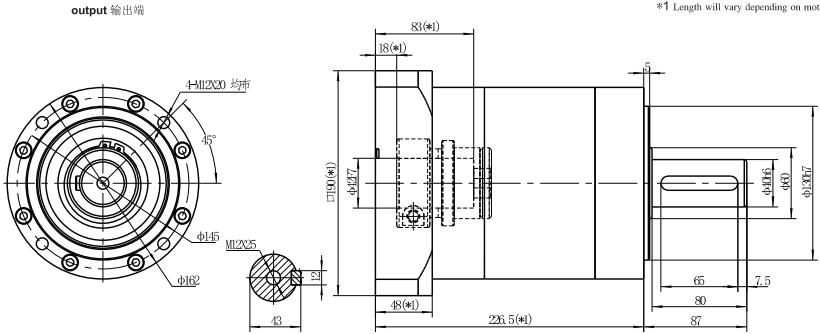
Ratio i  
减速比

Backlash  
背隙

Output type  
输出安装方式

伺服电机、交流电机、  
步进电机、直流电机等

减速机外形尺寸图: 电机输入轴直径 ≤42 / Input = 42



1\* 安装尺寸与电机输入轴直径有关

\*1 随安装马达的不同而存在差异

\*1 Length will vary depending on motor

减速机性能参数 / Performance parameter



减速机输出的几种方式 / Output mode

Output Shaft: 变轴	S1 Shaft 变轴	S2 Shaft with key 带键轴
	S3 Splined shaft 花键轴	S-T Special shaft 特殊轴
	According to customers 根据客户要求定制	
Output Shaft: 孔轴	K1 Hollow 空心孔轴	K2 Hollow with key 带键空心
	K3 Splined hollow 花键空心	K-T Special hollow 特殊空心
	According to customers 根据客户要求定制	

减速机性能参数	i 推荐	i 推荐				
		20	32	40	50	64
额定承载扭矩 T2N Nominal output torque	Nm	364	770	635	335	64
最大加速力矩 T2B Maximum acceleration torque	Nm	844	1408	889	505	80
急停扭矩 T2Not Sudden stop torque	Nm	1407	2348	1482	842	
额定输入转速 Nominal input speed	rpm	2000				
最大输入转速 Maximum input speed	rpm	4000				
精密背隙 Precision backlash	P1 → arcmin	≤10				
	P2 → arcmin	≤12				
噪音 Noise	dB(A)	≤65				
容许最大径向负载 *2 Maximum radial load	N	3600				
容许最大轴向负载 *2 Maximum axial load	N	8000				
效率 Efficiency	%	≥94				
使用环境温度 Use of temperature	°C	<-15°C ~ +40°C				
使用寿命 Service life	h	≥20000				
润滑 Lubrication *3		合成润滑油 (终身免保养)				
重量 (大概) Weight	kg	24kg				

\*1. 减速比 i = N<sub>in</sub>/N<sub>out</sub> \*2. 输出转速为 100rpm 时, 作用于输出轴中心位置 \*3. 可定制高低温油脂

**NEWSTART [PL/WPL] 18**

توجه: مشخصات، جداول، اشکال و تمام اطلاعات مندرج در این برگه، انحصاراً در اختیار ارائه دهنده محصول بوده و بدون اطلاع قبلی، قابل تغییر می باشد

This manual may modify, when necessary because of improvement of the product, modification, or changes in specification, this manual is subject to change without notice